

Indice

Pág./Page	2	Generalidades
	2-3	Características técnicas
	4	Contacto a crimpar
	5-8	Disposiciones contacto
	9-10	Clases y composiciones
	11-48	Tipo de conector
	49-60	Accesorios
	61	Cómo efectuar un pedido

Contents

General description
Technical characteristics
Crimp contacts
Contact arrangements
Application classes & styles
Connector shell styles
Accessories
How to order

La serie SCPT de conectores de bayoneta en miniatura está realizada de acuerdo con la norma MIL-C-26482 serie 1 .

Las prestaciones, fiabilidad e intercambiabilidad con el mismo producto de otros fabricantes está asegurada

Los conectores de la serie *SCPT* ofrecen modificaciones que derivan de la norma MIL-C-26482 , como pueden ser, contactos para crimpar o para circuito impreso, así como diferentes tipos de tratamientos y acabados. También son viables tamaños y configuraciones especiales.

Una amplia gama de accesorios hacen infinitas las posibilidades.

IPT series , miniature bayonet lock connectors , are designed to conform to the materials and performance requirements of MIL-C-26482 series 1 specification.

Interchangeability and reliability with other connectors conforming to this specification is assured.

IPT connectors are also available with modification options such as crimp or flexible printed circuit contacts , various contact or shell plating finishes and others that are available on request.

A full range of accessories is also available.

Características técnicas Technical characteristics

Parte metálica

Aleación de aluminio según QQ-A-591 .

Guías de acoplamiento en acero inoxidable

Tratamiento

- Cadmiado según QQ-P-416 con pasivación en verde oliva .
- Anonizado en negro
- Cadmiado blanco
- Zincado en negro
- Niquelado

Contacto

Aleación de cobre con tratamiento de oro sobre níquel .

Inserto

Goma sintética de elevado aislamiento , resistente a aceites así como a bajas temperaturas (-55°C +125°C) , según MIL - R - 3065 .

Shells

Aluminium alloy according to QQ-A-591 .

Stainless steel coupling pins .

Platings

- Olive Drab cadmium plating according to QQ-P-416
- Black anodised
- White bright cadmium
- Black zinc
- Bright nickel

Contacts

Copper alloy with gold plating over nickel .

Inserts

High insulation synthetic rubber , oil and low temperatures resistant (-55°C +125°C) , in accordance with MIL - R - 3065 .

Aislamiento - Service rating

Clase Class	Tensión de trabajo CA Operating voltage AC	Tensión de trabajo CC Operating voltage DC
I	500	700
II	900	1250

Distancia entre contactos - Contact spacing

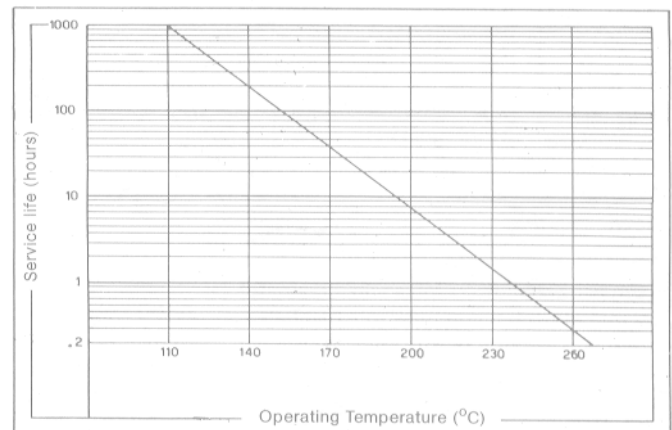
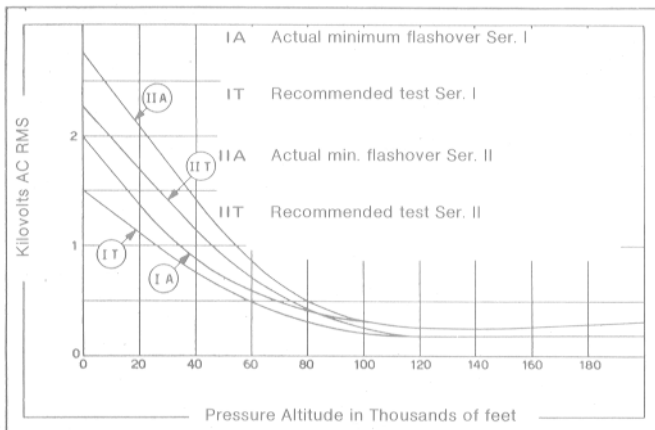
Clase Class	Percurso di scarica Creepage distance	Distancia mecánica Mechanical Spacing
I	2.38mm	1.19mm
II	3.18mm	1.98mm

Contacto - Contacts

Tipo de contacto Contact size	Corriente de trabajo Rated current	Corriente de prueba Test current	Caída de tensión Potential drop
20	7.5 A	7.5 A	25 mV
16	22.0 A	13.0 A	21 mV

Rigidez dieléctrica en función de la altitud
Flash over versus altitude

Resistencia en función de la temperatura
Time versus temperature



Ø A

Dimensiones contacto a soldar - Solder contact dimensions

L

Tipo contacto Contact size	Ø A	L	AWG Max.	Sección Max. Max. wire section
20	1.16	3.17	20	0.6 mm ²
16	1.98	4.77	16	1.2 mm ²

Contacto macho a crimpar SCPT SCPT male crimp contacts

Referencia P/N	Tamaño Size	Sección mm ²	AWG	A +0.03 -0	B +0.02 -0.02	C ±0.02
10-374-20	20S	0.6	20	1.30	1.93	1.00
10-375-20	20	0.6	20	1.30	1.93	1.00
10-374-16	16S	1.2	16	1.72	2.6	1:57
10-375-16	16	1.2	16	1.72	2.6	1:57

Contacto hembra a crimpar SCPT SCPT female crimp contacts

Referencia P/N	tamaño Size	Sección mm ²	AWG	A +0.03 -0	B +0.02 -0.02	C ±0.02
10-571-20	20S	0.6	20	1.30	1.93	1.08
10-573-20	20	0.6	20	1.30	1.93	1.08
10-571-16	16S	1.2	16	1.72	2.60	1.65
10-373-16	16	1.2	16	1.72	2.60	1.65

Disposiciones contactos Contact arrangements

Disposición Arrangement	N° contactos Nr of contacts	Dimens. contato/contact size	
		20	16
8 - 2	2	2	
8 - 3	3	3	
8 - 3A	3	3	
8 - 4	4	4	
8 - 33	3	3	
10 - 2	2		2
10 - 6	6	6	
10 - 7	7	7	
10 - 98	6	6	
12 - 3	3		3
12 - 8	8	8	
12 - 10	10	10	
12 - 14	14	14	
14 - 5	5		5
14 - 12	12	8	4
14 - 12/3	12		12
14 - 14	14	14	
14 - 15	15	14	1
14 - 18	18	18	
14 - 19	19	19	
16 - 8	8		8
16 - 23	23	22	1
16 - 26	26	26	
16 - 99	23	21	2
18 - 11	11		11
18 - 30	30	29	1
18 - 32	32	32	
20 - 16	16		16
20 - 24	24	24	
20 - 25	25	25	
20 - 27	27	27	
20 - 39	39	37	2
20 - 41	41	41	
22 - 21	21		21
22 - 32	32	32	
22 - 34	34	34	
22 - 36	36	36	
22 - 41	41	27	14
22 - 55	55	55	
24 - 61	61	61	

Rotaciones alternativas Alternate insert orientations

Disposición Arrangement	Grados/ Degrees			
	W	X	Y	Z
8 - 2	58	122		
8 - 3	60	210		
8 - 3A	60			
8 - 4	45			
8 - 33	90			
10 - 2				
10 - 6	90			
10 - 7	90			
10 - 98	90	180	240	270
12 - 3			180	
12 - 8	90	112	203	292
12 - 10	60	155	270	295
12 - 14	60	155	270	295
14 - 5	40	92	184	273
14 - 12	43	90		
14 - 12/3				
14 - 14	17	110	155	234
14 - 15	17	110	155	234
14 - 18	15	90	180	270
14 - 19	30	165	315	
16 - 8	54	152	180	331
16 - 23	158	270		
16 - 26	60		275	338
16 - 99	66	156	223	340
18 - 11	62	119	241	340
18 - 30	180	193	285	350
18 - 32	85	138	222	265
20 - 16	238	318	333	347
20 - 24	70	145	215	290
20 - 25	72	144	216	288
20 - 27	72	144	216	288
20 - 39	63	144	252	333
20 - 41	45	126	225	
22 - 21	16	135	175	349
22 - 32	72	145	215	288
22 - 34	62	142	218	298
22 - 36	72	144	216	288
22 - 41	39	135	264	
22 - 55	30	142	226	314
24 - 61	90	180	270	324

Vista anterior inserto macho
Front view of male insert

2 CONTACTOS

2 CONTACTS



ARRANGEMENT	8-2*	10-2
CONTACT SIZE	20	16
SERVICE RATING	I	II

3 CONTACTOS

3 CONTACTS

	20	8-3	20	8-3A	20	8-33	16	12-3
		I		I		I		II

4 CONTACTOS

4 CONTACTS

ARRANGEMENT	8-4
CONTACT SIZE	20
SERVICE RATING	I

5 CONTACTOS

5 CONTACTS

14-5
16
II

6 CONTACTOS

6 CONTACTS



ARRANGEMENT	10-6	10-98*
CONTACT SIZE	20	20
SERVICE RATING	I	I

7 CONTACTOS

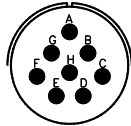
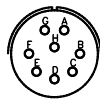
7 CONTACTS



10-7
20
I

8 CONTACTOS

8 CONTACTS



ARRANGEMENT	12-8	16-8
CONTACT SIZE	20	16
SERVICE RATING	I	II

10 CONTACTOS

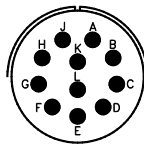
10 CONTACTS



12-10
20
I

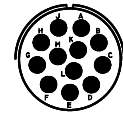
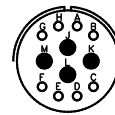
11 CONTACTOS

11 CONTACTS



12 CONTACTOS

12 CONTACTS



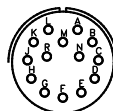
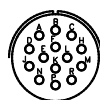
ARRANGEMENT	18-11
CONTACT SIZE	16
SERVICE RATING	II

14-12
8-20,4-16
I

14-12/3
16
II

14 CONTACTOS

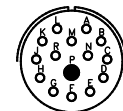
14 CONTACTS



ARRANGEMENT	12-14	14-14
CONTACT SIZE	20	20
SERVICE RATING	I	I

15 CONTACTOS

15 CONTACTS



14-15
14-20,1-16
I

SIMBOLO CONTACTOS
CONTACT LEYEND



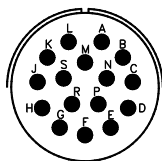
*CONSULTAR

Disposiciones de contactos

Contact arrangements

16 CONTACTOS

16 CONTACTS

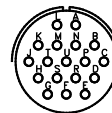


ARRANGEMENT
CONTACT SIZE
SERVICE RATING

20-16*
16
II

18 CONTACTOS

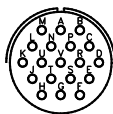
18 CONTACTS



14-18*
20
I

19 CONTACTOS

19 CONTACTS

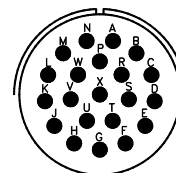


ARRANGEMENT
CONTACT SIZE
SERVICE RATING

14-19
20
II

21 CONTACTOS

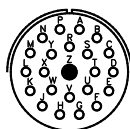
21 CONTACTS



22-21
16
II

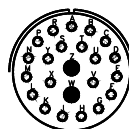
23 CONTACTOS

23 CONTACTS



ARRANGEMENT
CONTACT SIZE
SERVICE RATING

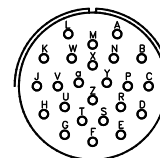
16-23
22-20,1-16
I



16-99
21-20,2-16
I

24 CONTACTOS

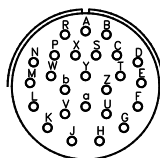
24 CONTACTS



20-24*
20
I

25 CONTACTOS

25 CONTACTS

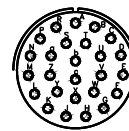


ARRANGEMENT
CONTACT SIZE
SERVICE RATING

20-25*
20
I

26 CONTATTI

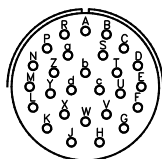
26 CONTACTS



16-26
20
I

27 CONTACTOS

27 CONTACTS

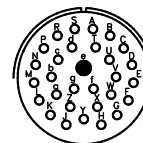


ARRANGEMENT
CONTACT SIZE
SERVICE RATING

20-27*
20
I

30 CONTACTOS

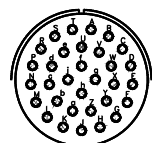
30 CONTACTS



18-30*
29-20,1-16
I

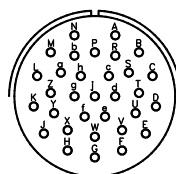
32 CONTACTOS

32 CONTACTS



ARRANGEMENT
CONTACT SIZE
SERVICE RATING

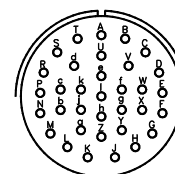
18-32
20
I



22-32*
20
I

34 CONTACTOS

34 CONTACTS



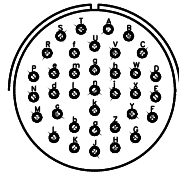
22-34*
20
I

SIMBOLO CONTACTOS
CONTACT LEYEND



*CONSULTAR

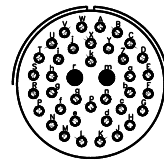
36 CONTACTOS
36 CONTACTS



ARRANGEMENT
CONTACT SIZE
SERVICE RATING

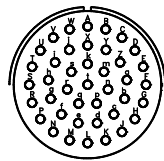
22-36
20
I

39 CONTACTOS
39 CONTACTS



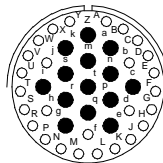
20-39
37-20,2-16
I

41 CONTACTOS
41 CONTACTS



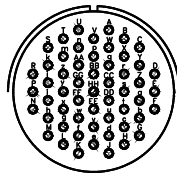
ARRANGEMENT
CONTACT SIZE
SERVICE RATING

20-41
20
I



22-41
27-20,14-16
I

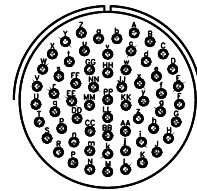
55 CONTACTOS
55 CONTACTS



ARRANGEMENT
CONTACT SIZE
SERVICE RATING

22-55
55
I

61 CONTACTOS
61 CONTACTS

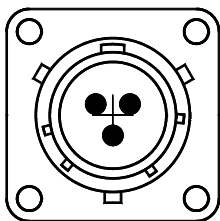


24-61
20
I

Rotación del Inserto / Insert rotation

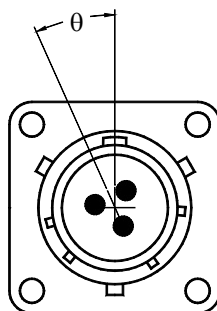
Posición normal
con contacto macho

Normal position
with pin contacts



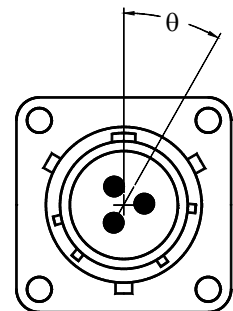
Posición alternativo
con contacto hembra

Alternate position
with socket contacts



Posición alternativa
con contacto macho

Alternate position
with pin contacts



SIMBOLO CONTACTO
CONTACT LEGEND



*CONSULTAR

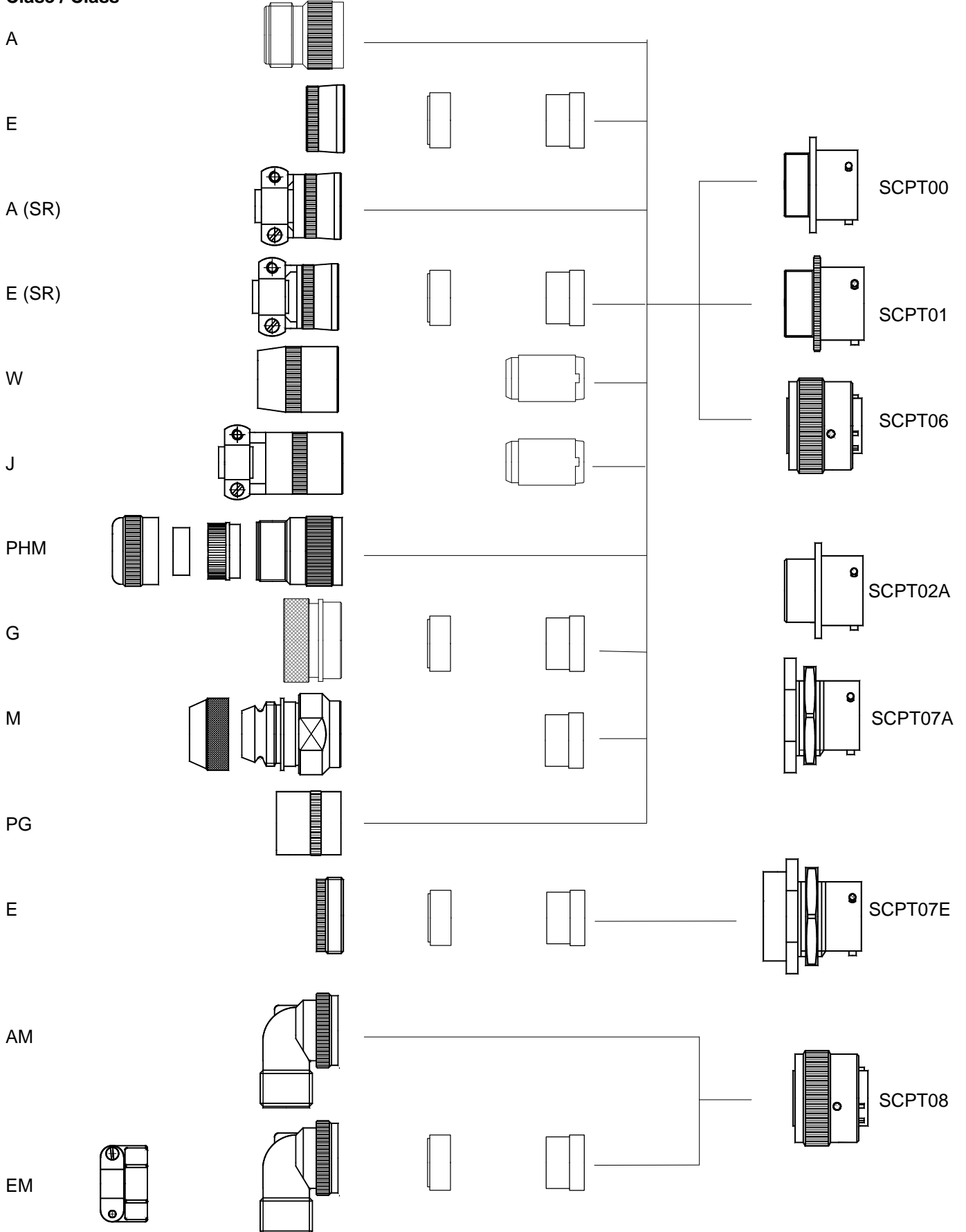
Clases de aplicación

Connector classes



- | | |
|---|--|
| <p>A : Para aplicaciones generales, sin brida (abrazadera de cable), que puede ser pedida a parte.
Mecánicamente muy robusto , ofrece un buen comportamiento a las agresiones ambientales.</p> | <p>A : For general applications .
MS 3057 cable clamps must be ordered separately. No grommet supplied.</p> |
| <p>E : Apropiada para usar con cables sueltos; provisto de inserto y de grommet (zócalo de goma) sellados y vulcanizados, haciéndolo estanco, y aislando las soldaduras. Dimensiones muy reducidas, resiste las agresiones ambientales, no necesita brida.</p> | <p>E : Suitable for use with single cables.
Environmental sealing provided through insert seal and grommet seal.
No cable clamp supplied.</p> |
| <p>ASR : Equivalente a la clase A , con brida y manguito de goma que protege los hilos.</p> | <p>ASR : Same as class A , but with reduced cable clamp and rubber sleeve for cable protection.</p> |
| <p>ESR : Equivalente a la clase E , con brida y manguito de goma que protege los hilos..</p> | <p>ESR : Same as class E , but with reduced cable clamp and rubber sleeve for cable protection.</p> |
| <p>W : Cuello largo que facilita el montaje. Provisto de un casquillo metálico vulcanizado en goma. Que lo hace resistente a las agresiones ambientales. No necesita brida.</p> | <p>W : Long backshell to ease assembly.
Incorporates metal sleeve and gland seal to provide excellent cable. Sealing and improved environmental protection.
No cable clamp provided .</p> |
| <p>J : Equivalente a la clase W , con brida (abrazadera de cable) que mejora la resistencia mecánica del conector .</p> | <p>J : Same as class W , but with cable clamp for improved strain relief.</p> |
| <p>PHM : Conector estanco hasta IP68, de montaje fácil y rápido equivalente a la clase J . Adaptable diferentes diámetros de cable, normal o blindado. Muy competitivo .</p> | <p>PHM : Quick and easy assembly , water resistant to IP68 , suitable for shielded cables .
Supplied with three different diameter sleeves to suit varying cable sizes.</p> |
| <p>M : Conector con cuello recto inspeccionable. Para terminación blindada y termorretráctil.</p> | <p>M : Plug with removable backshell for screening termination and heatshrink sleeving .</p> |
| <p>PG : Conector con cuello recto tipo PG a rosca, de acuerdo con la norma DIN 40430</p> | <p>PG : Plug with straight backshell PG threaded in compliance with DIN 40430 .</p> |
| <p>G : Conector con cuello recto para terminación termorretráctil</p> | <p>G : Plug with streight backshell for heatshrink sleeving .</p> |

Clase / Class



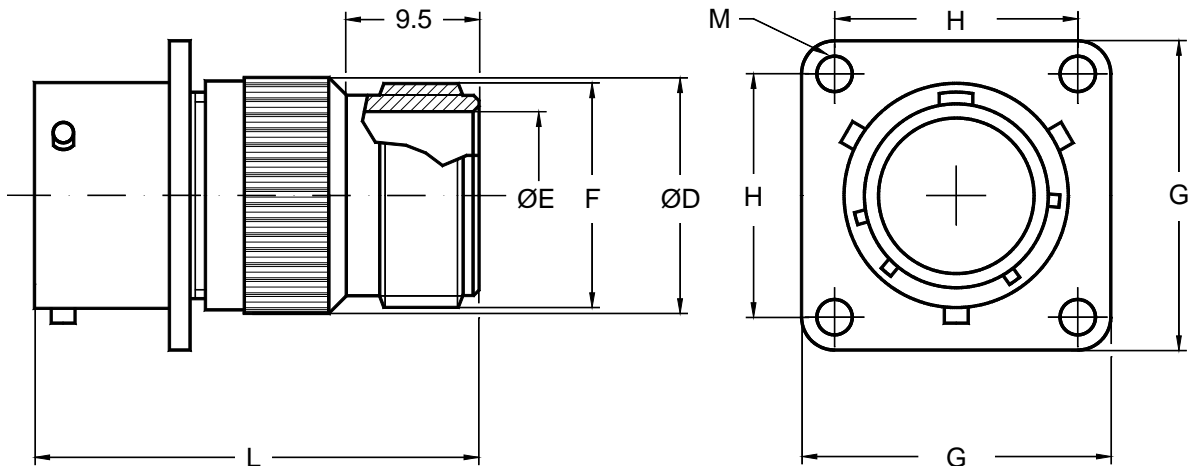
Brida
Cable clamp

Cuello
Backshell

Anillo de compresión.
Compression ring

Zócalo de goma
Grommet or gland

Conector para panel Wall mounting receptacle

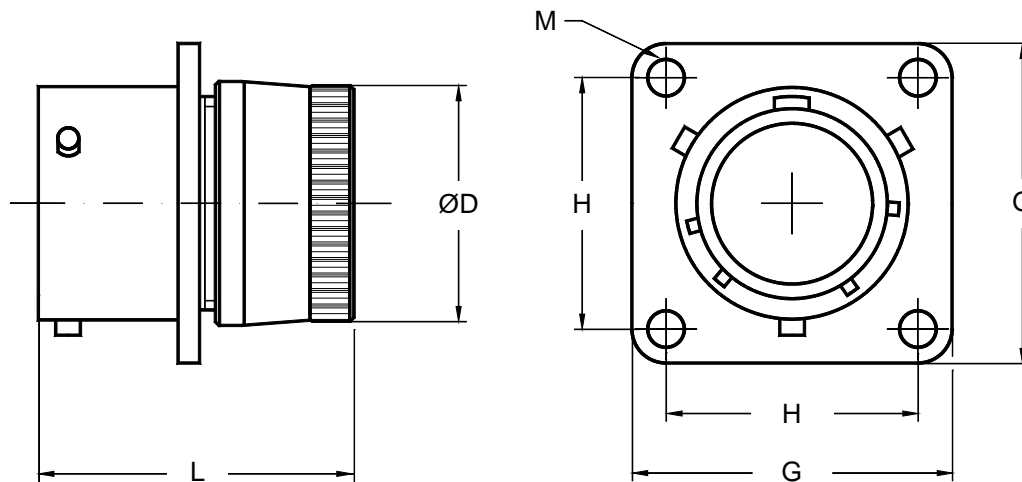


Tamaño del conector Shell size	D Max.	E min.	Rosca F (pulgadas) F thread in inches	G ±0.4	H ±0.1	L Max.	M ±0.12
8	15.00	7.55	.5000 - 28 UNEF	20.6	15.10	40.9	3.04
10	18.20	10.70	.6250 - 24 UNEF	23.8	18.25	40.9	3.04
12	21.20	13.85	.7500 - 20 UNEF	26.2	20.60	40.9	3.04
14	24.60	16.85	.8750 - 20 UNEF	28.6	23.00	40.9	3.04
16	27.60	20.00	1.0000 - 20 UNEF	31.0	24.60	40.9	3.04
18	30.90	22.30	1.1875 - 18 UNEF	33.3	27.00	40.9	3.04
20	33.80	25.75	1.1875 - 18 UNEF	36.5	29.35	45.0	3.04
22	37.10	28.80	1.4375 - 18 UNEF	39.7	31.75	45.0	3.04
24	40.25	32.00	1.4375 - 18 UNEF	42.9	39.40	45.0	3.73

Conector de base cuadrada para panel.
Suministrado con cuello para adaptar la
brida (abrazadera de cable) tipo MS3057
- XX A/B/C . No incluye grommet
(zócalo de goma)

Wall mounting receptacle with
general duty backshell for cable
clamp MS3057-XX A/B/C.
No grommet supplied.

Conector para panel Wall mounting receptacle

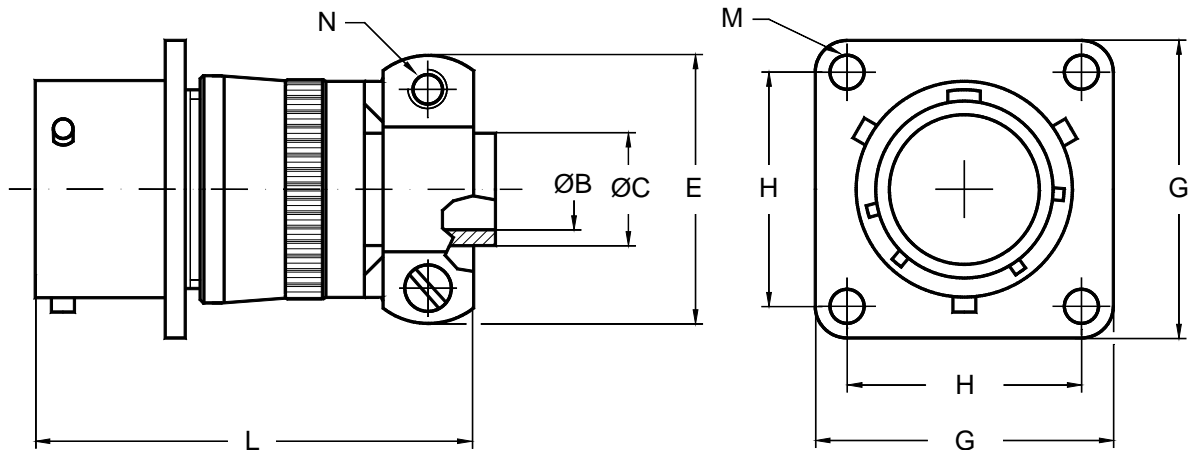


Tamaño del conector Shell size	D Max.	G ±0.4	H ±0.1	L Max.	M ±0.12
8	14.20	20.6	15.10	32.15	3.04
10	17.40	23.8	18.25	32.15	3.04
12	20.65	26.2	20.60	32.15	3.04
14	23.60	28.6	23.00	32.15	3.04
16	26.85	31.0	24.60	32.15	3.04
18	29.85	33.3	27.00	32.15	3.04
20	33.00	36.5	29.35	38.50	3.04
22	36.30	39.7	31.75	38.50	3.04
24	39.50	42.9	39.40	40.10	3.73

Conector de base cuadrada para panel.
 Suministrado con grommet (zócalo de goma) y cuello adaptador.
 Para uso con conductores individuales.

Wall mounting receptacle.
 Includes insulating grommet and backshell.
 For use with individual wires.

Conector para panel Wall mounting receptacle

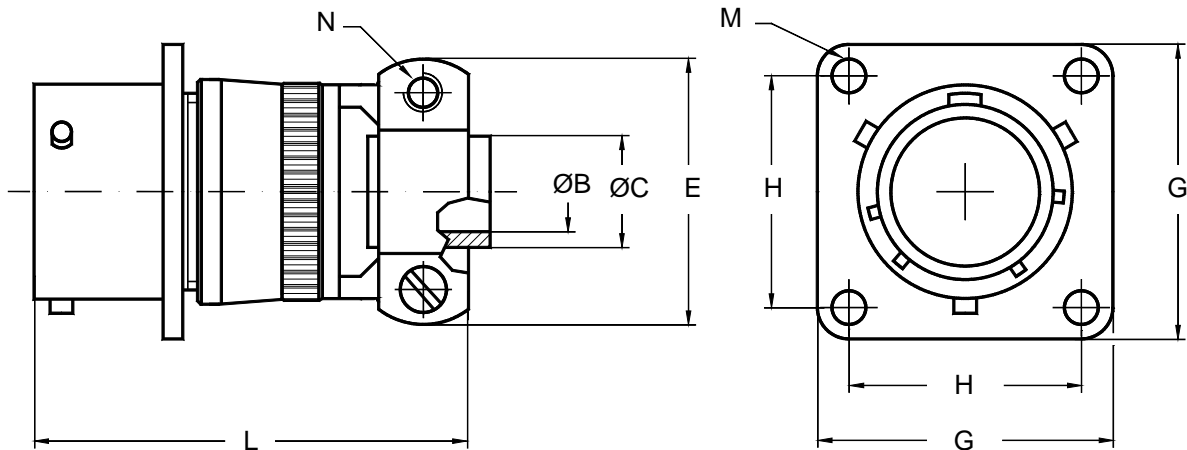


Tamaño del conector Shell size	B ±0.25	C min.	E Max.	G ±0.4	H ±0.1	L Max.	M ±0.12	N
8	3.2	6.10	20.60	20.6	15.10	45.1	3.04	6 - 32
10	4.8	7.70	22.20	23.8	18.25	45.1	3.04	6 - 32
12	7.9	10.90	25.40	26.2	20.60	45.1	3.04	6 - 32
14	9.5	14.00	28.60	28.6	23.00	45.1	3.04	6 - 32
16	12.7	15.60	30.20	31.0	24.60	48.4	3.04	6 - 32
18	15.9	18.80	36.50	33.3	27.00	48.4	3.04	8 - 32
20	15.9	18.80	36.50	36.5	29.35	54.8	3.04	8 - 32
22	19.0	23.60	43.65	39.7	31.75	54.8	3.04	8 - 32
24	20.3	25.15	43.65	42.9	39.40	56.4	3.73	8 - 32

Conector de base cuadrada para panel.
Suministrado el conjunto de cuello adaptador con brida (abrazadera de cable) y manguito.
No incluye el grommet (zócalo de goma)

Wall mounting receptacle.
Includes backshell with sleeve and cable clamp.
No grommet supplied.

**Conector para panel
 Wall mouting receptacle**

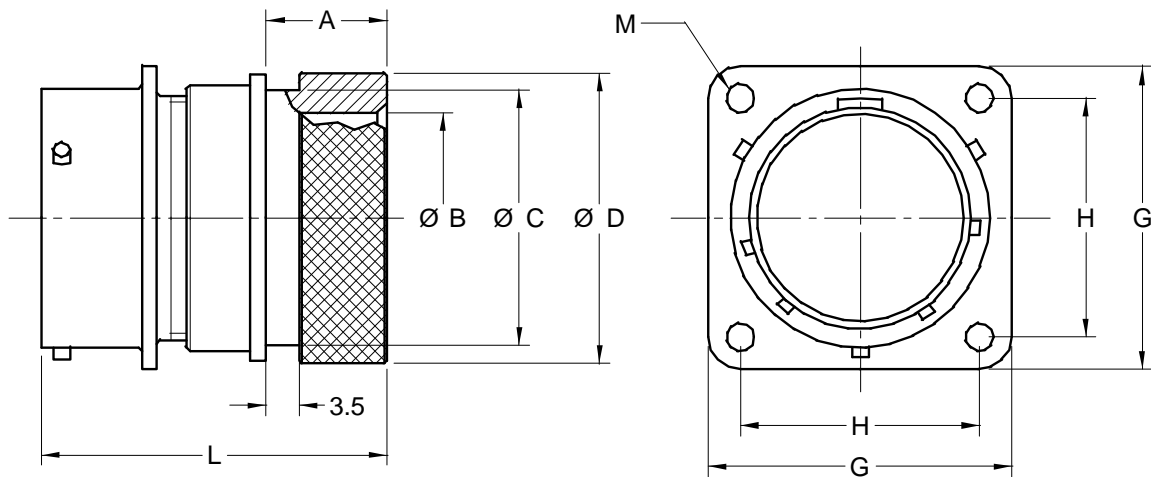


Tamaño del conector Shell size	B ±0.25	C min.	E Max.	G ±0.4	H ±0.1	L Max.	M ±0.12	N
8	3.2	6.10	20.60	20.6	15.10	45.1	3.04	6 - 32
10	4.8	7.70	22.20	23.8	18.25	45.1	3.04	6 - 32
12	7.9	10.90	25.40	26.2	20.60	45.1	3.04	6 - 32
14	9.5	14.00	28.60	28.6	23.00	45.1	3.04	6 - 32
16	12.7	15.60	30.20	31.0	24.60	48.4	3.04	6 - 32
18	15.9	18.80	36.50	33.3	27.00	48.4	3.04	8 - 32
20	15.9	18.80	36.50	36.5	29.35	54.8	3.04	8 - 32
22	19.0	23.60	43.65	39.7	31.75	54.8	3.04	8 - 32
24	20.3	25.15	43.65	42.9	39.40	56.4	3.73	8 - 32

Conector de base cuadrada para panel. Suministrado con grommet vulcanizado y sellado (zócalo de goma), con brida (abrazadera de cable) y manguito de goma para protección de los cables.

Wall mounting receptacle with sealing grommet, cable clamp and rubber sleeve for cable protection.

Conector para panel Wall mounting receptacle

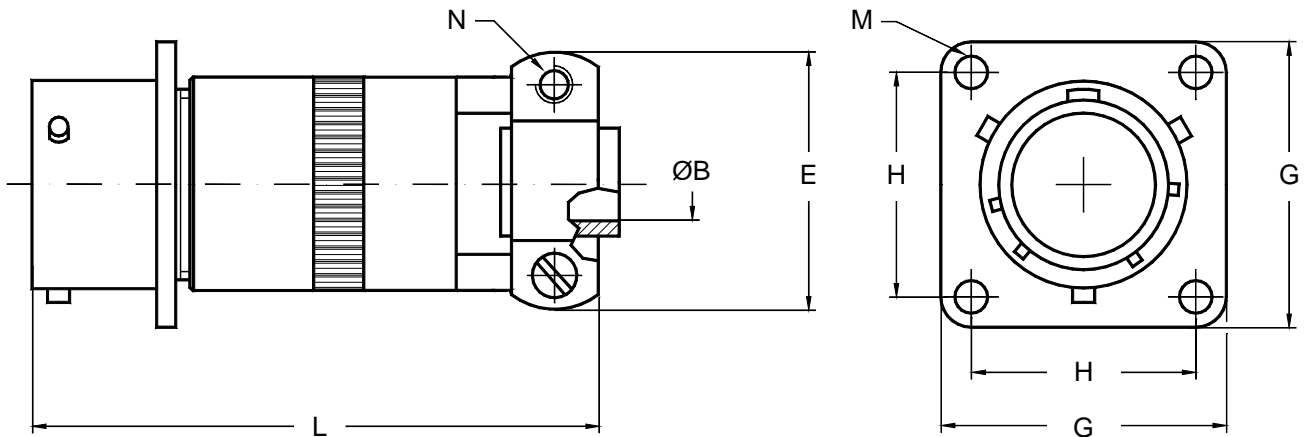


Tamaño del conector Shell size	A ±0.1	B +0.1 -0	C +0 -0.1	D +0 -0.3	G ±0.4	H ±0.1	L Max.
8	12.2	8.20	13.0	15.5	20.6	15.10	39
10	12.2	11.40	15.8	18.3	23.8	18.25	39
12	12.2	14.55	21.0	23.6	26.2	20.60	39
14	12.2	17.50	21.8	24.4	28.6	23.00	39
16	14.5	20.60	25.9	29.7	31.0	24.60	42
18	14.5	23.15	28.2	31.9	33.3	27.00	42
20	15.8	26.50	32.2	36.0	36.5	29.35	47
22	15.8	29.60	34.5	38.4	39.7	31.75	47
24	14.9	32.80	37.6	41.5	42.9	39.40	47

Conector de base cuadrada para panel. Suministrado con grommet (Zócalo de goma) y cuello para terminación termorretráctil.

Wall mounting receptacle with sealing grommet and backshell for heat shrink.

Conector para panel Wall mounting receptacle

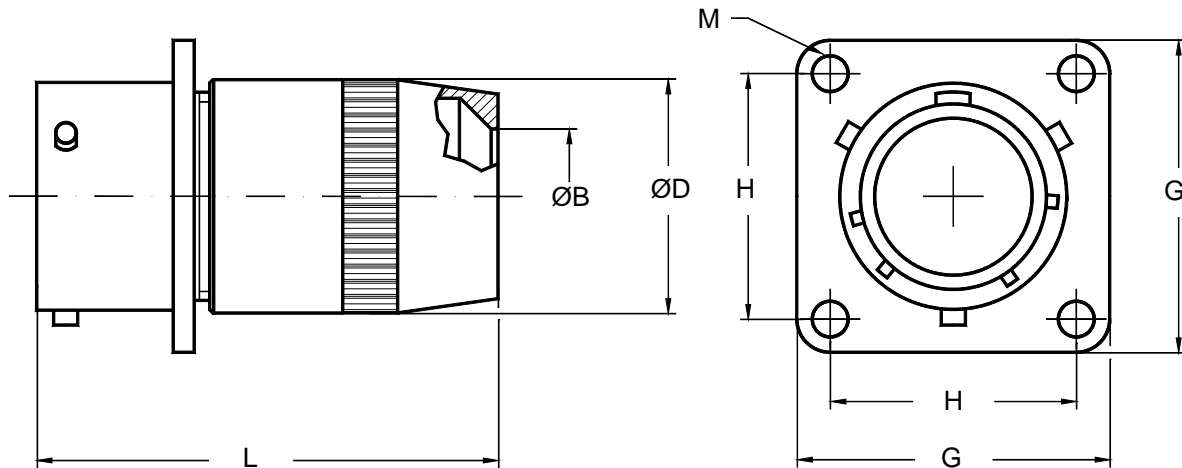


Tamaño del conector Shell size	B ±0.25	E Max.	G ±0.4	H ±0.1	L Max.	M ±0.12	N
8	3.2	20.60	20.6	15.10	55.45	3.04	6 - 32
10	4.8	22.20	23.8	18.25	55.45	3.04	6 - 32
12	7.9	25.40	26.2	20.60	59.05	3.04	6 - 32
14	9.5	28.60	28.6	23.00	63.95	3.04	6 - 32
16	12.7	30.20	31.0	24.60	72.80	3.04	6 - 32
18	15.9	36.50	33.3	27.00	78.65	3.04	8 - 32
20	15.9	36.50	36.5	29.35	89.70	3.04	8 - 32
22	19.0	43.65	39.7	31.75	93.90	3.04	8 - 32
24	20.3	43.65	42.9	39.40	100.00	3.73	8 - 32

Conector de base cuadrada para panel.
 Suministrado con casquillo metálico
 vulcanizado en goma, brida y manguito
 de neopreno.
 No incluye grommet. (zócalo de goma)

Wall mounting receptacle with backshell
 incorporating a metal sleeve , with gland
 seal and cable supplied.
 No grommet supplied

Conector para panel Wall mounting receptacle

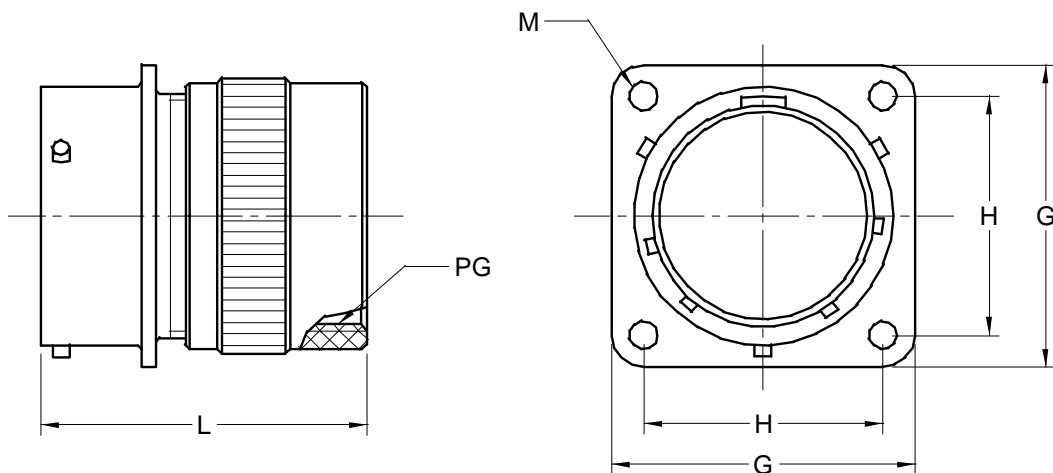


Tamaño del conector Shell size	B		D	G	H	L	M
	min.	Max.	Max.	±0.4	±0.1	Max.	±0.12
8	4.25	5.85	13.90	20.6	15.10	43.30	3.04
10	5.20	7.90	17.15	23.8	18.25	43.30	3.04
12	8.60	11.20	20.60	26.2	20.60	46.90	3.04
14	10.55	13.70	23.90	28.6	23.00	51.80	3.04
16	14.00	15.65	27.10	31.0	24.60	57.30	3.04
18	15.25	17.10	30.30	33.3	27.00	63.15	3.04
20	16.10	19.00	33.60	36.5	29.35	74.20	3.04
22	17.00	21.50	36.80	39.7	31.75	78.40	3.04
24	18.80	22.70	40.00	42.9	39.40	84.10	3.73

Conector de base cuadrada para panel.
Suministrado con casquillo metálico
vulcanizado en goma.

Wall mounting receptacle with backshell
incorporating metal sleeve and gland
seal. No grommet supplied.

Conector para panel Wall mounting receptacle

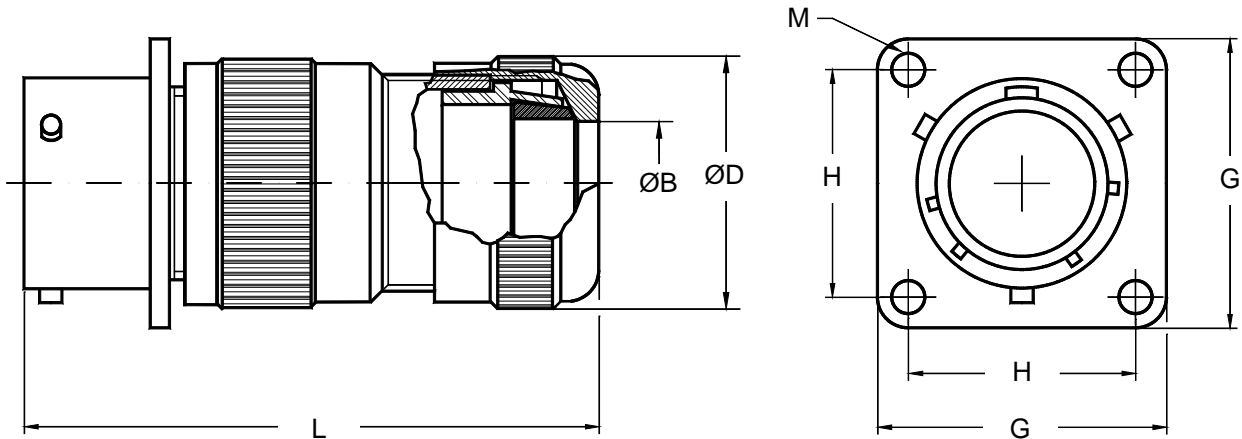


Tamaño del conector Shell size	L Max	Rosca PG PG Thread	H ± 0.1	G ± 0.4	M ± 0.12
8		9	15.10	20.6	3.04
10		9	18.25	23.8	3.04
12		11	20.60	26.2	3.04
14		11 - 16	23.00	28.6	3.04
16		16	24.60	31.0	3.04
18			27.00	33.3	3.04
20			29.35	36.5	3.04
22			31.75	39.7	3.04
24			39.40	42.9	3.73

Conector de base cuadrada para panel. Suministrado con adaptador mecanizado para acoplar racor PG (no incluido). Otros tipos de adaptadores para diferentes tipos de conexión están disponible bajo pedido.

Wall mountig receptacle with backshell for use PG glands (not included). Other PG sizes and types available on request. No grommet supplied.

Conector para panel Wall mounting receptacle

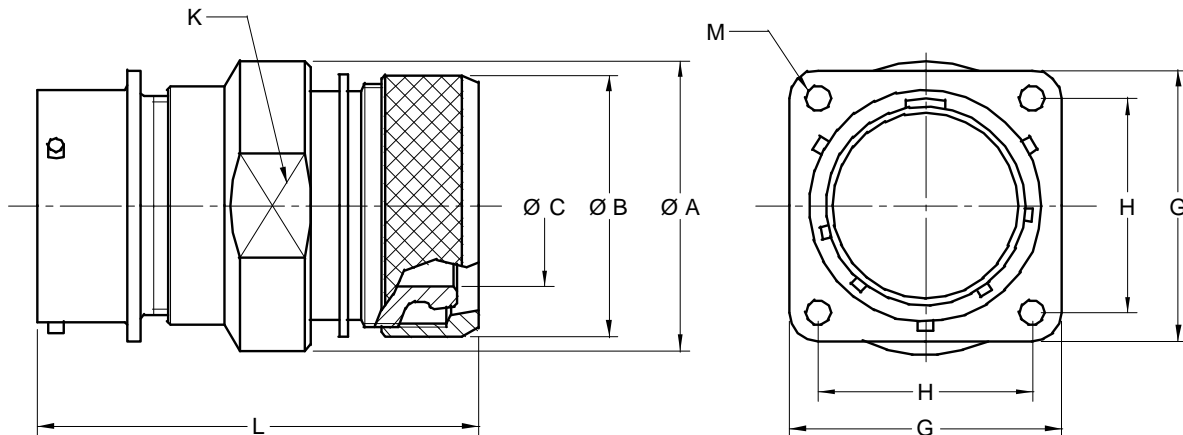


Tamaño del conector Shell size	B min.	D Max.	G ±0.4	H ±0.1	L Max.	M ±0.12
8	4.25	15.0	20.6	15.10	47.0	3.04
10	5.20	21.0	23.8	18.25	49.0	3.04
12	8.60	24.0	26.2	20.60	58.0	3.04
14	10.55	24.0	28.6	23.00	58.0	3.04
16	14.00	24.0	31.0	24.60	58.0	3.04
18	15.25	42.0	33.3	27.00	75.0	3.04
20	16.10	42.0	36.5	29.35	75.0	3.04
22	17.00	42.0	39.7	31.75	75.0	3.04
24	18.80	42.0	42.9	39.40	75.0	3.73

Conector de base cuadrada para panel. Suministrado con adaptador y abrazadera de cable PHM. Incluye manguitos de goma para ajustar diferentes diámetros de cable.

Wall mountig receptacle with PHM backshell. Rubber sleeves included to allow use of different diameter cables. No grommet supplied.

Conector para panel Wall mounting receptacle

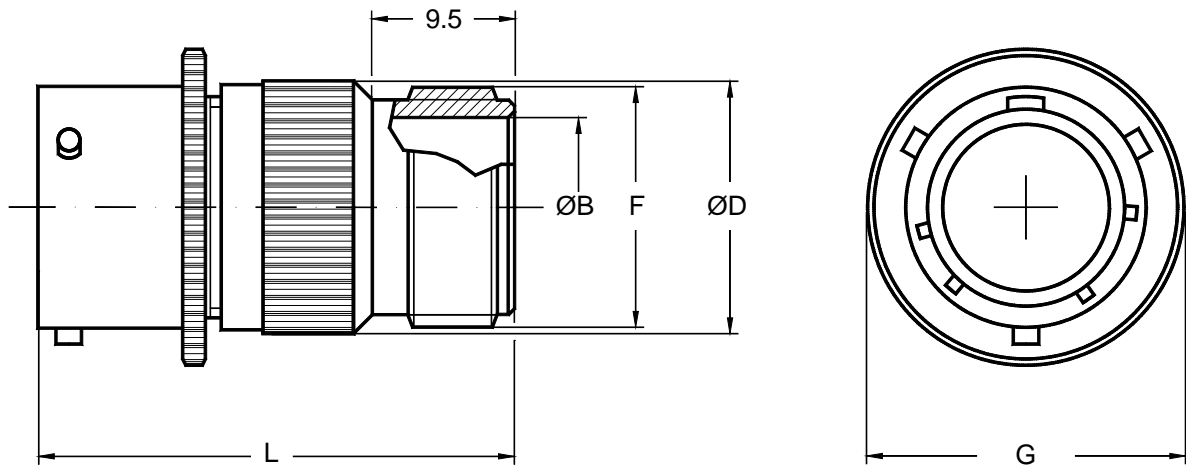


Tamaño del conector Shell size	A Max	B Max	C min	G ±0.4	H ±0.1	L Max.	M ±0.12	Llave K K key
8	19.80	16.3	6.70	20.6	15.10		3.04	18
10	22.50	18.4	9.30	23.8	18.25		3.04	21
12	26.90	22.4	12.25	26.2	20.60		3.04	24
14	29.90	25.4	15.40	28.6	23.00		3.04	28
16	32.85	28.4	18.50	31.0	24.60		3.04	31
18	35.80	32.4	20.20	33.3	27.00		3.04	34
20	39.60	34.4	23.20	36.5	29.35		3.04	37
22	42.90	38.4	26.05	39.7	31.75		3.04	41
24	45.90	41.3	30.00	42.9	39.40		3.73	44

Conector de base cuadrada para panel.
 Suministrado con cuello recto
 inspeccionable, para terminación
 blindada y termorretráctil.

Wall mountig receptacle with backshell
 for terminating shielded cable.
 Suitable for heat shrink boots.

Conector prolongador aéreo In - line receptacle

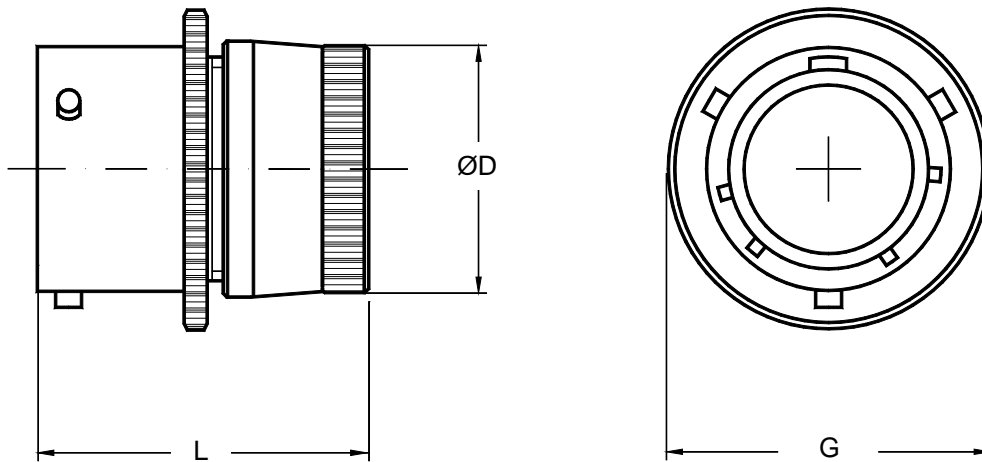


Tamaño del conector Shell size	B min.	D Max.	F Rosca en pulgadas Thread in inches	G ±0.1	L Max.
8	7.55	15.00	.5000 - 28 UNEF	17.3	40.9
10	10.70	18.20	.6250 - 24 UNEF	21.8	40.9
12	13.85	21.20	.7500 - 20 UNEF	25.1	40.9
14	16.85	24.60	.8750 - 20 UNEF	28.6	40.9
16	20.00	27.60	1.0000 - 20 UNEF	30.6	40.9
18	22.30	30.90	1.1875 - 18 UNEF	33.0	40.9
20	25.75	33.80	1.1875 - 18 UNEF	36.5	45.0
22	28.80	37.10	1.4375 - 18 UNEF	39.6	45.0
24	32.00	40.25	1.4375 - 18 UNEF	43.1	46.0

Conector prolongador aéreo.
 Suministrado con cuello para adaptar la brida (abrazadera de cable) tipo MS3057 - XX A/B/C . No incluye grommet (zócalo de goma).

In line receptacle with general duty backshell for cable MS3057-XX A/B/C.
 No grommet supplied.

Conector prolongador aéreo In - line receptacle

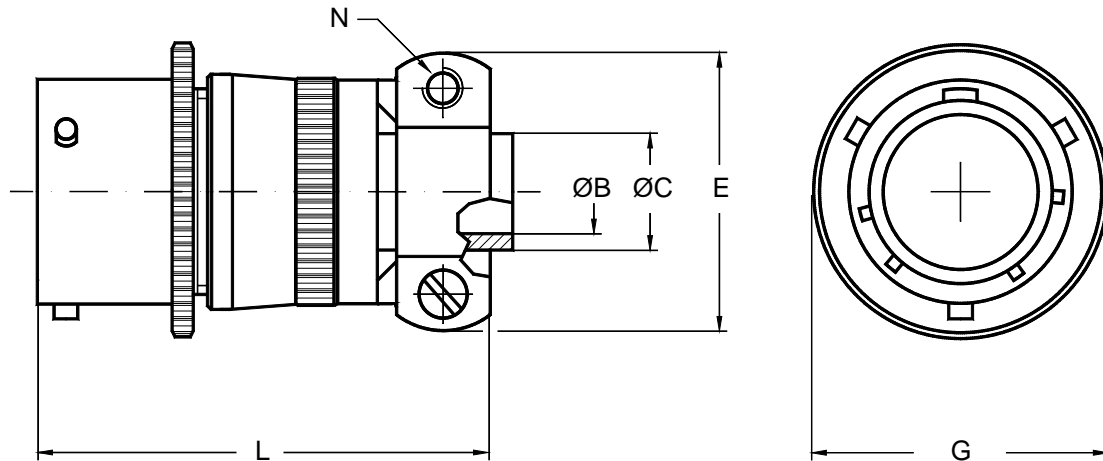


Tamaño del conector Shell size	D Max.	G ±0.4	L Max.
8	14.20	17.3	32.15
10	17.40	21.8	32.15
12	20.65	25.1	32.15
14	23.60	28.6	32.15
16	26.85	30.6	32.15
18	29.85	33.0	32.15
20	33.00	36.5	38.50
22	36.30	39.6	38.50
24	39.50	43.1	40.10

Conector prolongador aéreo.
 Suministrado con grommet (zócalo de goma) y cuello adaptador.
 Para uso con conductores individuales.

In line receptacle with grommet and grommet nut.

Conector prolongador aéreo In - line receptacle

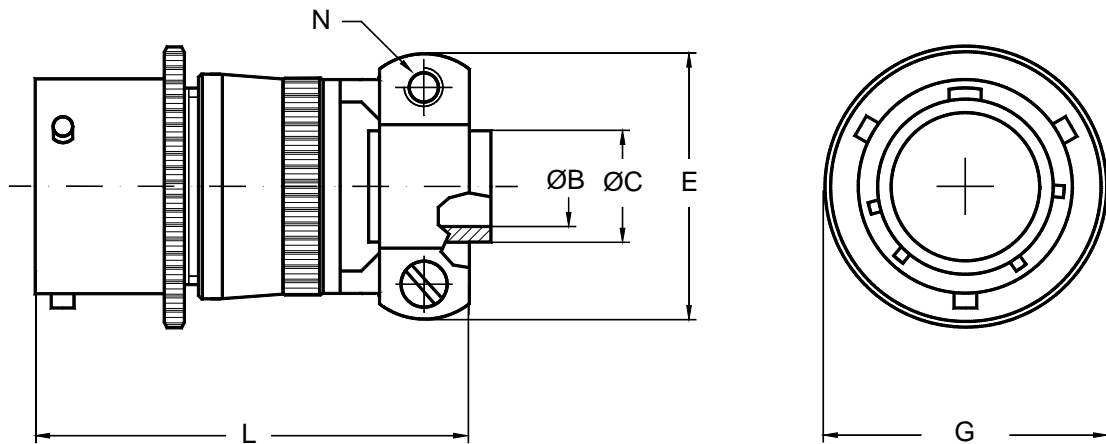


Tamaño del conector Shell size	B ±0.25	C min.	E Max.	G ±0.4	L Max.	N
8	3.2	6.10	20.60	17.3	45.1	6 - 32
10	4.8	7.70	22.20	21.8	45.1	6 - 32
12	7.9	10.90	25.40	25.1	45.1	6 - 32
14	9.5	14.00	28.60	28.6	45.1	6 - 32
16	12.7	15.60	30.20	30.6	48.4	6 - 32
18	15.9	18.80	36.50	33.0	48.4	8 - 32
20	15.9	18.80	36.50	36.5	54.8	8 - 32
22	19.0	23.60	43.65	39.6	54.8	8 - 32
24	20.3	25.15	43.65	43.1	56.4	8 - 32

Conector prolongador aéreo.
 Suministrado el conjunto de cuello adaptador con brida (abrazadera de cable) y manguito.
 No incluye el grommet (zócalo de goma)

In line receptacle with cable clamp and rubber sleeve. No grommet supplied.

**Conector prolongador aéreo
 In - line receptacle**

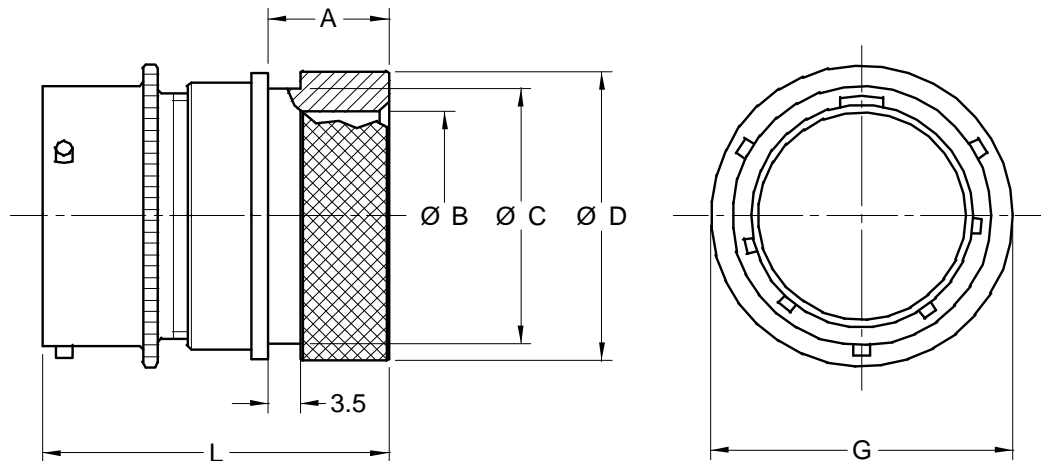


Tamaño del conector Shell size	B ±0.25	C min.	E Max.	G ±0.4	L Max.	N
8	3.2	6.10	20.60	17.3	45.1	6 - 32
10	4.8	7.70	22.20	21.8	45.1	6 - 32
12	7.9	10.90	25.40	25.1	45.1	6 - 32
14	9.5	14.00	28.60	28.6	45.1	6 - 32
16	12.7	15.60	30.20	30.6	48.4	6 - 32
18	15.9	18.80	36.50	33.0	48.4	8 - 32
20	15.9	18.80	36.50	36.5	54.8	8 - 32
22	19.0	23.60	43.65	39.6	54.8	8 - 32
24	20.3	25.15	43.65	43.1	56.4	8 - 32

Conector prolongador aéreo.
 Suministrado con grommet vulcanizado y sellado (zócalo de goma) , con brida (abrazadera de cable) y manguito de goma para protección de los cables.

In line receptacle with sealing grommet , cable clamp and rubber sleeve for cable protection.

Conector prolongador aéreo In - line receptacle

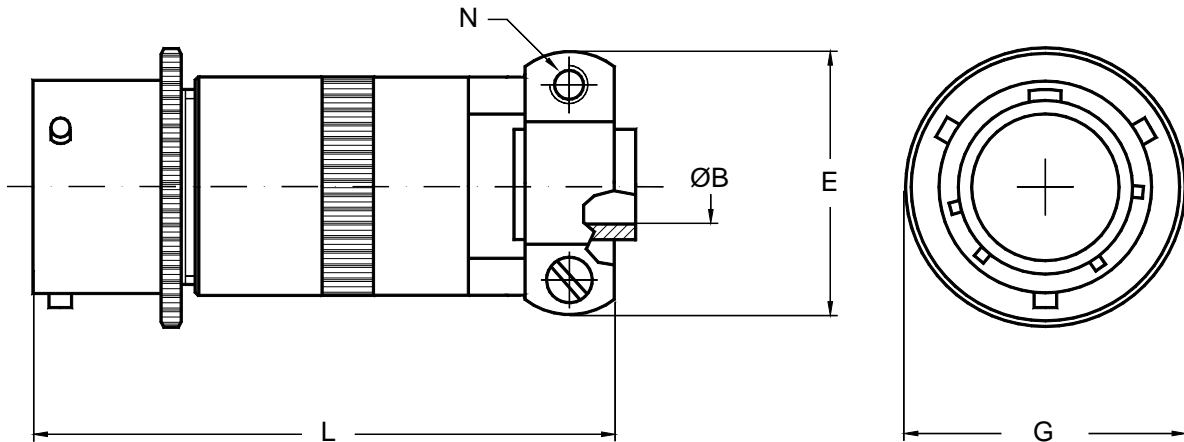


Tamaño del conector Size	A	ØB +0.1 -0	ØC +0 -0.1	ØD +0 -0.3	L Max.	ØG ±0.4
8	±0,1 12.2	8.20	13.0	15.5	39	17.3
10	12.2	11.40	15.8	18.3	39	21.8
12	12.2	14.55	21.0	23.6	39	25.1
14	12.2	17.50	21.8	24.4	39	28.6
16	14.5	20.60	25.9	29.7	42	30.6
18	14.5	23.15	28.2	31.9	42	33.0
20	15.8	26.50	32.2	36.0	47	36.5
22	15.8	29.60	34.5	38.4	47	39.6
24	14.9	32.80	37.6	41.5	47	43.1

Conector prolongador aéreo.
Suministrado con grommet (Zócalo de goma) y cuello para terminación termorretráctil.

In line receptacle with sealing grommet and backshell for heat shrink.

**Conector prolongador aéreo
 In - line receptacle**

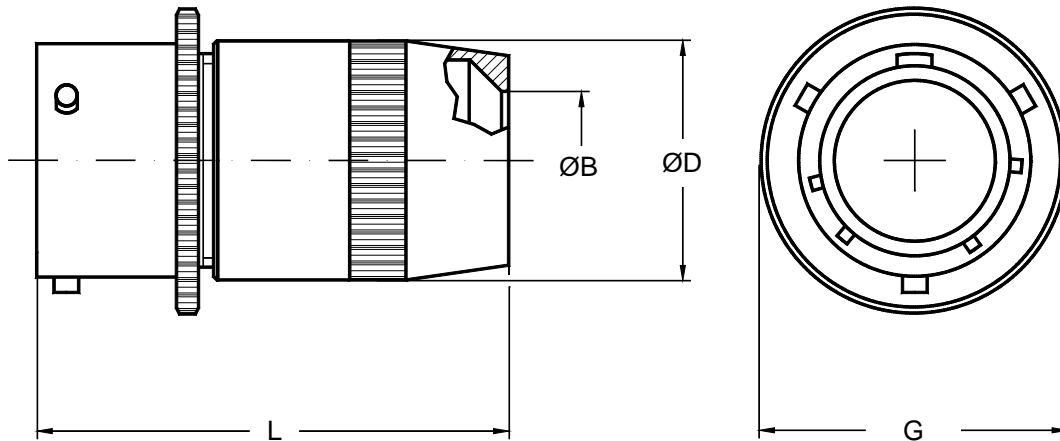


Tamaño del conector Shell size	B ±0.25	E Max.	G ±0.4	L Max.	N
8	3.2	20.60	17.3	55.45	6 - 32
10	4.8	22.20	21.8	55.45	6 - 32
12	7.9	25.40	25.1	59.05	6 - 32
14	9.5	28.60	28.6	63.95	6 - 32
16	12.7	30.20	30.6	72.80	6 - 32
18	15.9	36.50	33.0	78.65	8 - 32
20	15.9	36.50	36.5	89.70	8 - 32
22	19.0	43.65	39.6	93.90	8 - 32
24	20.3	43.65	43.1	100.00	8 - 32

Conector prolongador aéreo.
 Suministrado con casquillo metálico
 vulcanizado en goma, brida (abrazadera
 de cable) y manguito de neopreno.
 No incluye grommet. (zócalo de goma).

In line receptacle with backshell
 incorporating a metal sleeve with gland
 seal and cable clamp. No grommet
 supplied.

Conector prolongador aéreo In - line receptacle

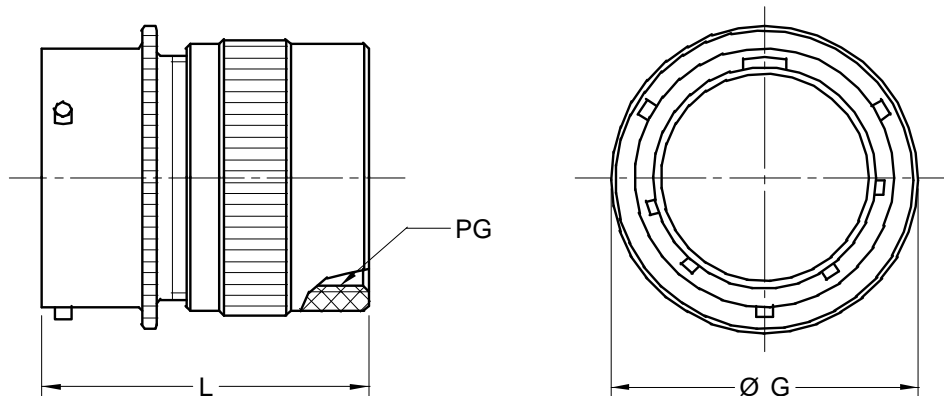


Tamaño del conector Shell size	B		D	G	L
	min.	Max.	Max.	±0.4	Max.
8	4.25	5.85	13.90	17.3	43.30
10	5.20	7.90	17.15	21.8	43.30
12	8.60	11.20	20.60	25.1	46.90
14	10.55	13.70	23.90	28.6	51.80
16	14.00	15.65	27.10	30.6	57.30
18	15.25	17.10	30.30	33.0	63.15
20	16.10	19.00	33.60	36.5	74.20
22	17.00	21.50	36.80	39.6	78.40
24	18.80	22.70	40.00	43.1	84.10

Conector prolongador aéreo.
Suministrado con casquillo metálico
vulcanizado en goma. No incluye
grommet (zócalo de goma).

In line receptacle with backshell
incorporating a metal sleeve and gland
seal. No grommet supplied.

Conector prolongador aéreo In - line receptacle

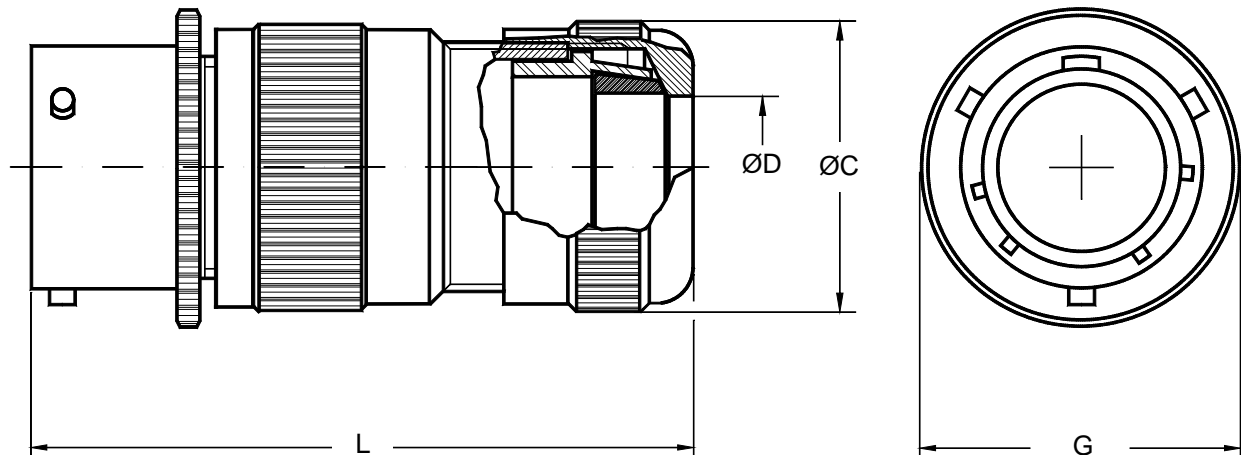


Tamaño del conector Shell size	Rosca PG PG thread	L Max	G Max.
8	9	37.4	19.05
10	9	37,4	21.80
12	11	37,4	26.20
14	11 - 16	37,4	29.40
16	16	37.4	32.55
18			35.35
20			38.90
22			42.10
24			45.10

Conector prolongador aéreo.
Suministrado con adaptador mecanizado para acoplar racor PG (no incluido). Otros tipos de adaptadores para diferentes tipos de conexión están disponible bajo pedido.

Wall mountig receptacle with backshell for use PG glands (not included). Other PG sizes and types available on request. No grommet supplied.

Conector prolongador aéreo In - line receptacle

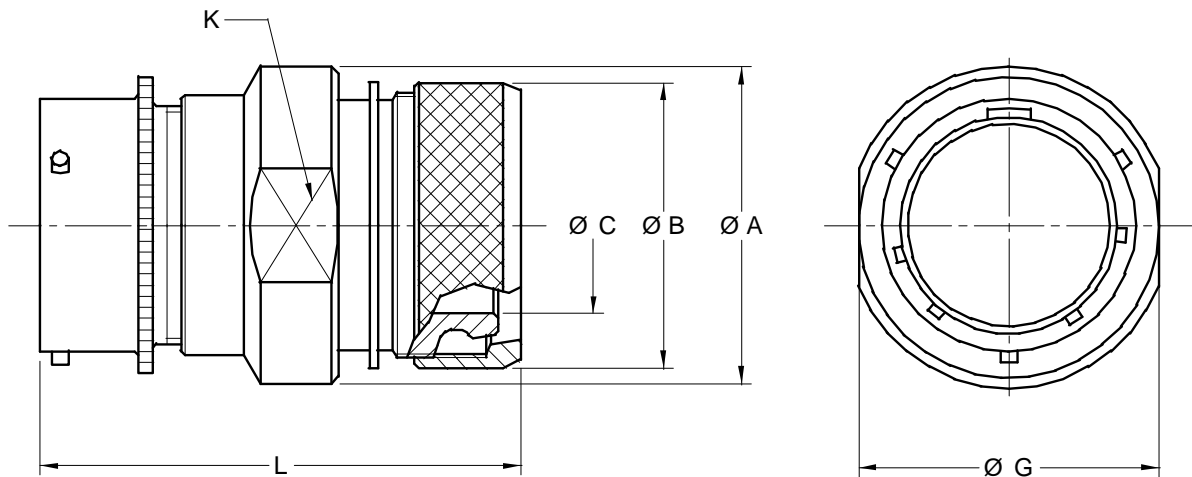


Tamaño del conector Shell size	C Max.	D ±0.25	G Max.	L Max.
8	15	11	19.05	47
10	21	11	21.80	49
12	24	11	26.20	58
14	24	11	29.40	58
16	24	11	32.55	58
18	42	11 / 18	35.35	75
20	42	18	38.90	75
22	42	18	42.10	75
24	42	18 / 24	45.10	75

Conector prolongador aéreo.
Suministrado con adaptador y abrazadera de cable PHM. Incluye manguitos de goma para ajustar diferentes diámetros de cable.

In line receptacle with PHM receptacle.
Rubber sleeves included to allow use of different diameter cables.
No grommet supplied.

Conector prolongador aéreo In - line receptacle

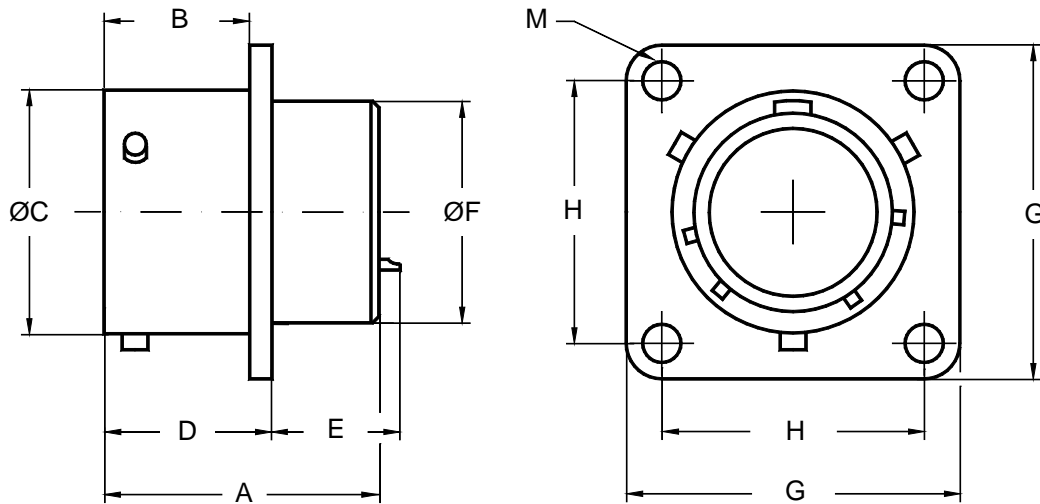


Tamaño del conector Shell size	A Max.	B Max.	C min.	Llave K K key	L Max	Q Max.
8	19.80	16.3	6.70	18	52.0	19.05
10	22.50	18.4	9.30	21	52.0	21.80
12	26.90	22.4	12.25	24	52.0	26.20
14	29.90	25.4	15.40	28	53.0	29.40
16	32.85	28.4	18.50	31	53.0	32.55
18	35.80	32.4	20.20	34	53.0	35.35
20	39.60	34.4	23.20	37	57.0	38.90
22	42.90	38.4	26.05	41	57.0	42.10
24	45.90	41.3	30.00	44	58.5	45.10

Conector prolongador aéreo.
 Suministrado con cuello recto
 inspeccionable, para terminación
 blindada y termorretráctil.

Wall mountig receptacle with backshell
 for terminating shielded cable.
 Suitable for heat shrink boots.

Conector base para panel Box mounting receptacle

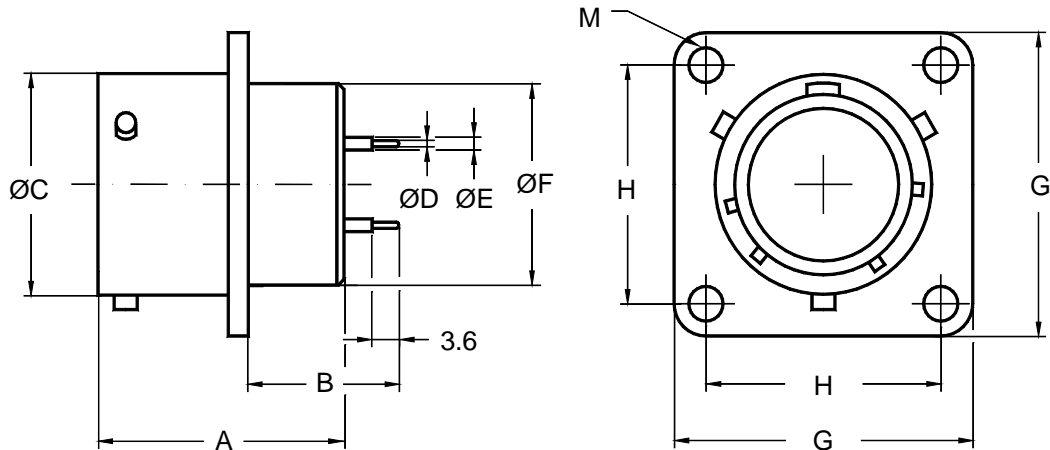


Tamaño del conector Shell size	A Max.	B +0.25 -0	C +0.02 -0.12	D +0.6 -0.25	E Max.	F Max.	G ±0.4	H ±0.1	M ±0.12
8	21.0	10.95	12.01	12.5	11.8	11.40	20.6	15.10	3.04
10	21.0	10.95	14.98	12.5	11.8	14.55	23.8	18.25	3.04
12	21.0	10.95	19.05	12.5	11.8	17.75	26.2	20.60	3.04
14	21.0	10.95	22.22	12.5	11.8	20.90	28.6	23.00	3.04
16	21.0	10.95	25.40	12.5	11.8	24.10	31.0	24.60	3.04
18	21.0	10.95	28.57	12.5	11.8	27.25	33.3	27.00	3.04
20	27.4	14.10	31.75	16.5	13.4	30.45	36.5	29.35	3.04
22	27.4	14.10	34.92	16.5	13.4	33.60	39.7	31.75	3.04
24	28.2	15.00	38.10	17.3	12.5	36.80	42.9	34.90	3.73

Conector base par panel.
No admite roscar ningún accesorio.

Box mounting receptacle.
No rear accessory threads.

Conector base para panel Box mounting receptacle

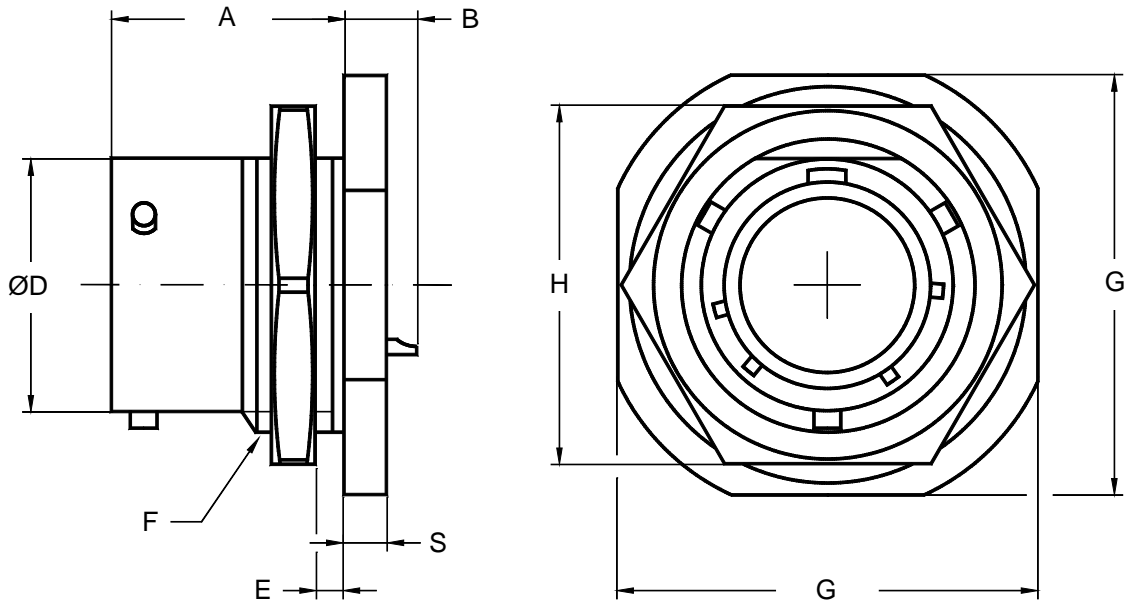


Tamaño del conector Shell size	A Max.	B	C +0.02 -0.12	D	E	F Max.	G ±0.4	H ±0.1	M ±0.12
8	21.0	14.2	12.01	0.7	1.8	11.40	20.6	15.10	3.04
10	21.0	14.2	14.98	0.7	1.8	14.55	23.8	18.25	3.04
12	21.0	14.2	19.05	0.7	1.8	17.75	26.2	20.60	3.04
14	21.0	14.2	22.22	0.7	1.8	20.90	28.6	23.00	3.04
16	21.0	14.2	25.40	0.7	1.8	24.10	31.0	24.60	3.04
18	21.0	14.2	28.57	0.7	1.8	27.25	33.3	27.00	3.04
20	27.4	15.3	31.75	0.7	1.8	30.45	36.5	29.35	3.04
22	27.4	15.3	34.92	0.7	1.8	33.60	39.7	31.75	3.04
24	28.2	15.3	38.10	0.7	1.8	36.80	42.9	34.90	3.73

Conector base par panel con contactos para circuito impreso.
 No admite roscar ningún accesorio.

Box mounting receptacle.
 No rear accessory threads.
 Flexible printed wiring terminations.

Conector base para panel Jam nut receptacle

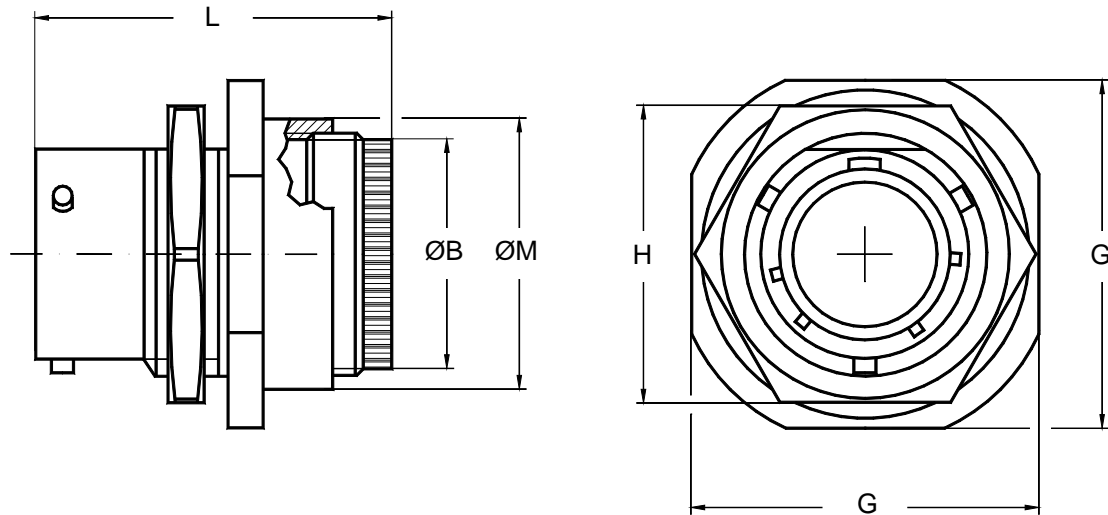


Tamaño del conector Shell size	A ±0.4	B ±1	D +0.02 -0.12	E		F Rosca en pulgadas Thread in inches	G ±0.4	H ±0.4	S ±0.4
			min.	Max.					
8	17.70	4.8	12.01	1.6	3.2	.5625 - 24 UNEF	23.8	19	3.2
10	17.70	4.8	14.98	1.6	3.2	.6875 - 24 UNEF	27.0	22	3.2
12	17.70	4.8	19.05	1.6	3.2	.8750 - 20 UNEF	31.7	27	3.2
14	17.70	4.8	22.22	1.6	3.2	1.0000 - 20 UNEF	34.9	30	3.2
16	17.70	4.8	25.40	1.6	3.2	1.1250 - 18 UNEF	38.1	33	3.2
18	17.70	4.8	28.57	1.6	3.2	1.2500 - 18 UNEF	41.3	36	3.2
20	22.45	5.6	31.75	1.6	6.3	1.3750 - 18 UNEF	46.0	40	4.0
22	22.45	5.6	34.92	1.6	6.3	1.5000 - 18 UNEF	49.2	43	4.0
24	23.30	4.8	38.10	1.6	6.3	1.6250 - 18 UNEF	52.4	46	4.0

Conector base con tuerca de sujeción, para montaje por detrás del panel a través de un solo taladro. Incorpora anillo tórico de estanqueidad.

Single hole fixing receptacle.
No rear accessory threads.
Has panel O-Ring seal

Conector base para panel Jam nut receptacle



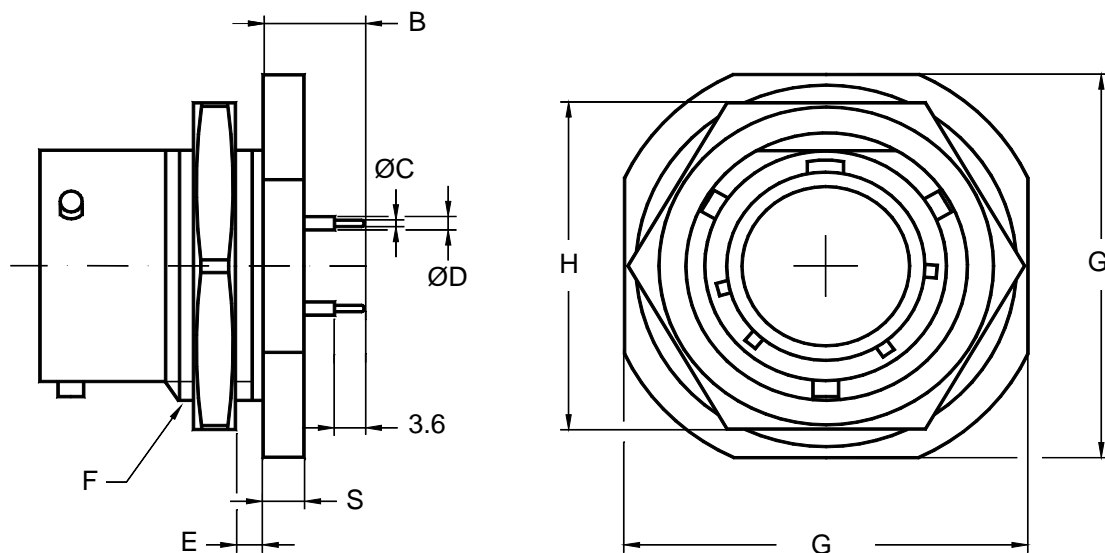
Tamaño del conector Shell size	B Max.	G ±0.4	H ±0.4	L Max.	M Max.
8	13.5	23.8	19	34.40	18.5
10	16.5	27.0	22	34.40	21.7
12	19.5	31.7	27	34.40	24.9
14	22.5	34.9	30	34.40	28.0
16	25.5	38.1	33	34.40	31.2
18	29.0	41.3	36	34.40	34.4
20	31.8	46.0	40	40.75	38.4
22	35.0	49.2	43	40.75	41.5
24	38.0	52.4	46	52.30	44.7

Conector base con tuerca de sujeción, para montaje por detrás del panel a través de un solo taladro. Incorpora anillo tórico de estanqueidad.

Suministrado con grommet (zócalo de goma) y cuello adaptador. Para uso con conductores individuales.

Single hole fixing receptacle.
 With grommet and grommet nut.
 Has panel O-Ring seal.

Conector base para panel Jam nut receptacle



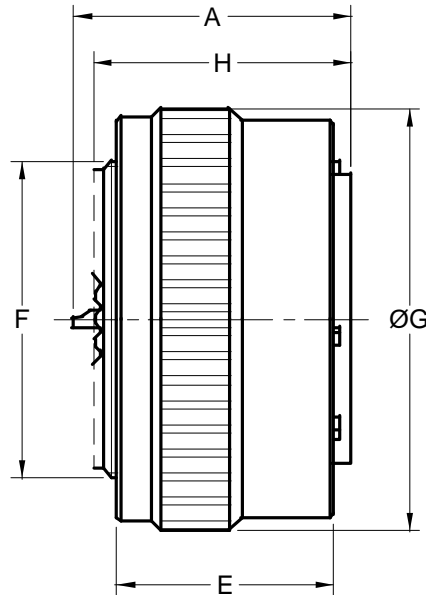
Tamaño del conector Shell size	B	C	D	E		F Rosca en pulgadas Thread in inches	G ±0.4	H ±0.4	S ±0.4
				min.	Max.				
8	9.6	0.7	1.8	1.6	3.2	.5625 - 24 UNEF	23.8	19	3.2
10	9.6	0.7	1.8	1.6	3.2	.6875 - 24 UNEF	27.0	22	3.2
12	9.6	0.7	1.8	1.6	3.2	.8750 - 20 UNEF	31.7	27	3.2
14	9.6	0.7	1.8	1.6	3.2	1.0000 - 20 UNEF	34.9	30	3.2
16	9.6	0.7	1.8	1.6	3.2	1.1250 - 18 UNEF	38.1	33	3.2
18	9.6	0.7	1.8	1.6	3.2	1.2500 - 18 UNEF	41.3	36	3.2
20	9.6	0.7	1.8	1.6	6.3	1.3750 - 18 UNEF	46.0	40	4.0
22	9.6	0.7	1.8	1.6	6.3	1.5000 - 18 UNEF	49.2	43	4.0
24	8.8	0.7	1.8	1.6	6.3	1.6250 - 18 UNEF	52.4	46	4.0

Conector base con tuerca de sujeción, para montaje por detrás del panel a través de un solo taladro. Incorpora anillo tórico de estanqueidad.

Incorpora contactos para circuito impreso.

Single hole fixing receptacle with plain shell for flexible printed wiring terminations. Has panel O-Ring seal.

Conector aéreo recto
Straight plug

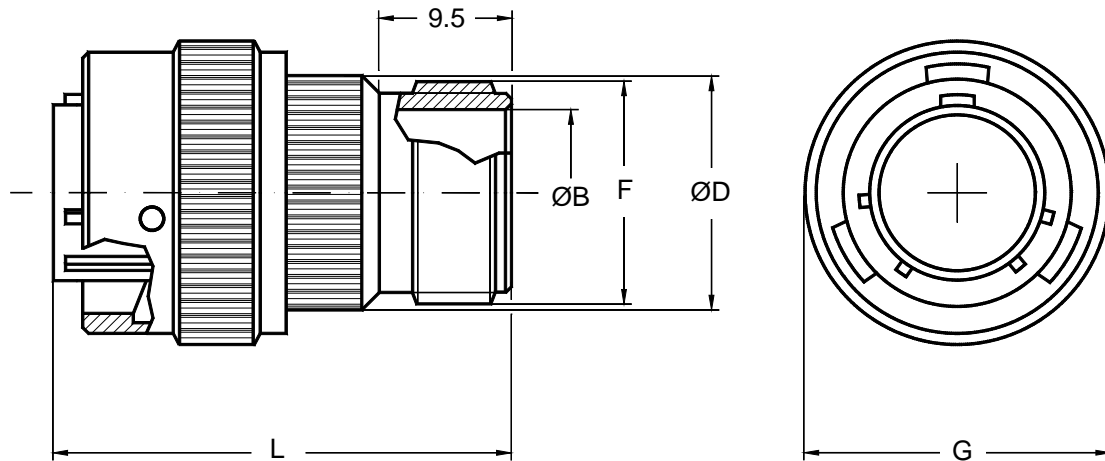


Tamaño del conector Shell size	A Max.	H ±0.2	F Rosca en pulgadas Thread in inches	ØG Max.	E ±0.2
8	25.4	21.4	.4375 - 28 UNEF	19.05	18
10	25.4	21.4	.5625 - 24 UNEF	21.80	18
12	25.4	21.4	.6875 - 24 UNEF	26.20	18
14	25.4	21.4	.8125 - 20 UNEF	29.40	18
16	25.4	21.4	.9375 - 20 UNEF	32.55	18
18	25.4	21.4	1.0625 - 18 UNEF	35.35	18
20	27.8	25.4	1.1875 - 18 UNEF	38.90	19
22	27.8	25.4	1.3125 - 18 UNEF	42.10	19
24	27.8	27.0	1.4375 - 18 UNEF	45.10	20

Conector aéreo recto.
 Suministrado sin cuello adaptador.
 Disponible con racor de acoplamiento
 tipo Artic.

Straight plug without backshell .
 Available with Arctic coupling nut .

Conector aéreo recto
Straight plug

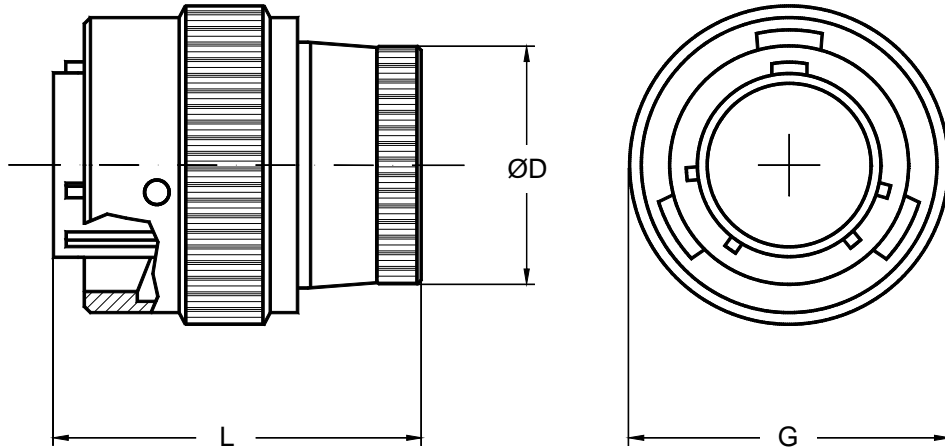


Tamaño del conector Shell size	B min.	D Max.	F Rosca en pulgadas Thread in inches	G Max.	L Max.
8	7.55	15.00	.5000 - 28 UNEF	19.05	40.90
10	10.70	18.20	.6250 - 24 UNEF	21.80	40.90
12	13.85	21.20	.7500 - 20 UNEF	26.20	40.90
14	16.85	24.60	.8750 - 20 UNEF	29.40	40.90
16	20.00	27.60	1.0000 - 20 UNEF	32.55	40.90
18	22.30	30.90	1.1875 - 18 UNEF	35.35	40.90
20	25.75	33.80	1.1875 - 18 UNEF	38.90	42.10
22	28.80	37.10	1.4375 - 18 UNEF	42.10	42.10
24	32.00	40.25	1.4375 - 18 UNEF	45.10	43.45

Conector aéreo recto.
Suministrado con cuello para adaptar la brida (abrazadera de cable) tipo MS3057 - XX A/B/C . No incluye grommet (zócalo de goma).

Straight plug with general duty backshell for cable clamp MS3057-XX A-B-C.
No grommet supplied

Conector aéreo recto
Straight plug

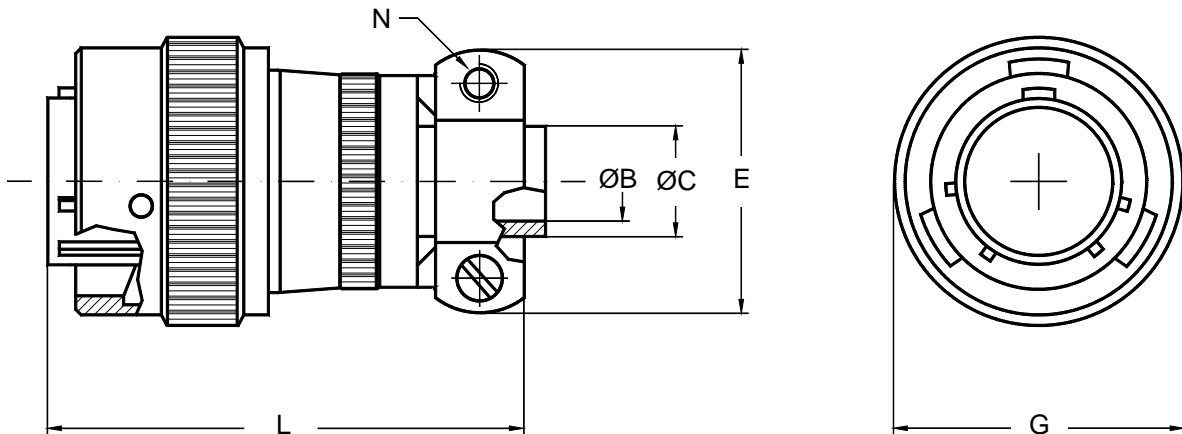


Tamaño del conector Shell size	D Max.	G ±0.4	L Max.
8	14.20	19.05	32.15
10	17.40	21.80	32.15
12	20.65	26.20	32.15
14	23.60	29.40	32.15
16	26.85	32.55	32.15
18	29.85	35.35	32.15
20	33.00	38.90	36.50
22	36.30	42.10	36.50
24	39.50	45.10	38.10

Conector aéreo recto.
 Suministrado con grommet (zócalo de goma) y cuello adaptador.
 Para uso con conductores individuales

Straight plug with grommet and grommet nut.

Conector aéreo recto Straight plug

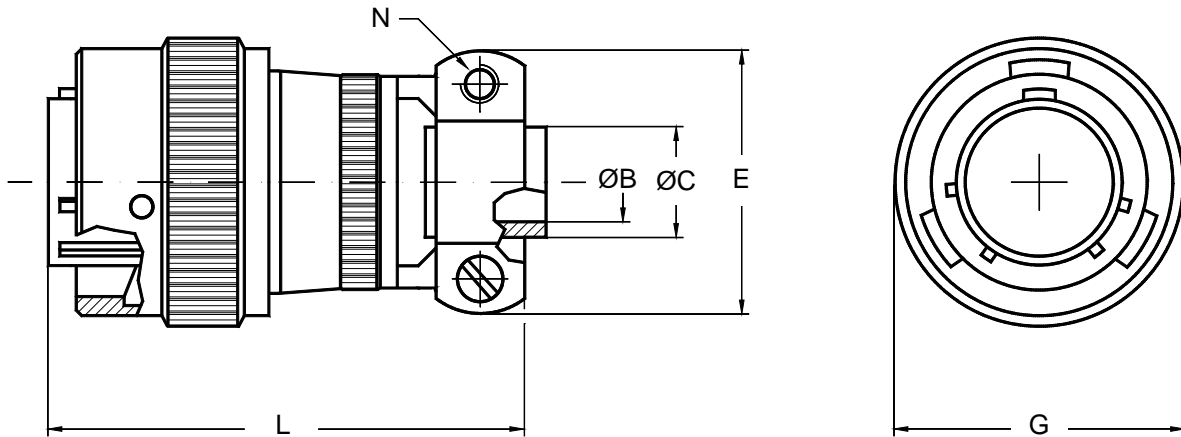


Tamaño del conector Shell size	B ±0.25	C min.	E Max.	G ±0.4	L Max.	N
8	3.2	6.10	20.60	19.05	44.70	6 - 32
10	4.8	7.70	22.20	21.80	44.70	6 - 32
12	7.9	10.90	25.40	26.20	44.70	6 - 32
14	9.5	14.00	28.60	29.40	44.70	6 - 32
16	12.7	15.60	30.20	32.55	48.10	6 - 32
18	15.9	18.80	36.50	35.35	48.10	8 - 32
20	15.9	18.80	36.50	38.90	52.85	8 - 32
22	19.0	23.60	43.65	42.10	52.85	8 - 32
24	20.3	25.15	43.65	45.10	54.40	8 - 32

Conector aéreo recto.
 Suministrado el conjunto de cuello adaptador con brida (abrazadera de cable) y manguito.
 No incluye el grommet (zócalo de goma).

Straight plug with cable clamp and rubber sleeve. No grommet supplied.

Conector aéreo recto
Straight plug

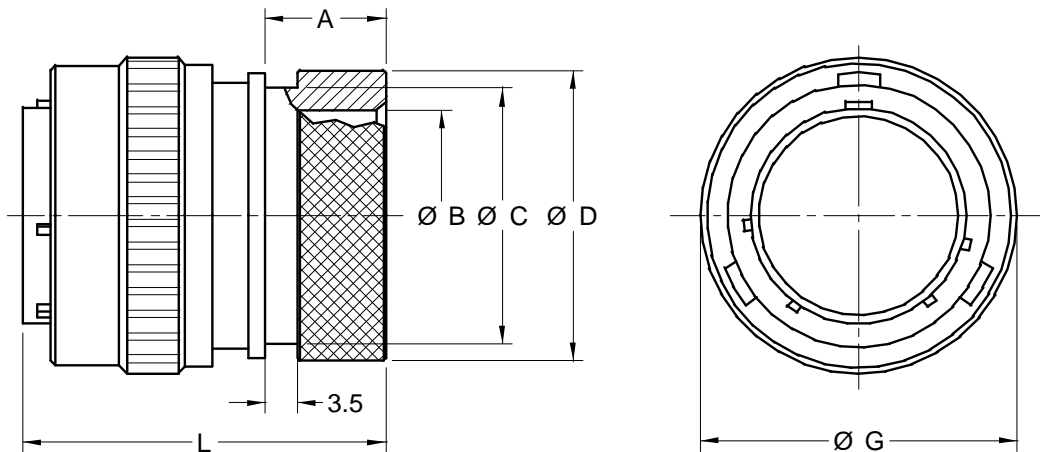


Tamaño del conector Shell size	B ±0.25	C min.	E Max.	G ±0.4	L Max.	N
8	3.2	6.10	20.60	19.05	44.70	6 - 32
10	4.8	7.70	22.20	21.80	44.70	6 - 32
12	7.9	10.90	25.40	26.20	44.70	6 - 32
14	9.5	14.00	28.60	29.40	44.70	6 - 32
16	12.7	15.60	30.20	32.55	48.10	6 - 32
18	15.9	18.80	36.50	35.35	48.10	8 - 32
20	15.9	18.80	36.50	38.90	52.85	8 - 32
22	19.0	23.60	43.65	42.10	52.85	8 - 32
24	20.3	25.15	43.65	45.10	54.40	8 - 32

Conector aéreo recto.
Suministrado con grommet vulcanizado y sellado (zócalo de goma), con brida (abrazadera de cable) y manguito de goma para protección de los cables.

Straight plug with sealing grommet , cable clamp and rubber sleeve for cable protection.

Conector aéreo recto Straight plug

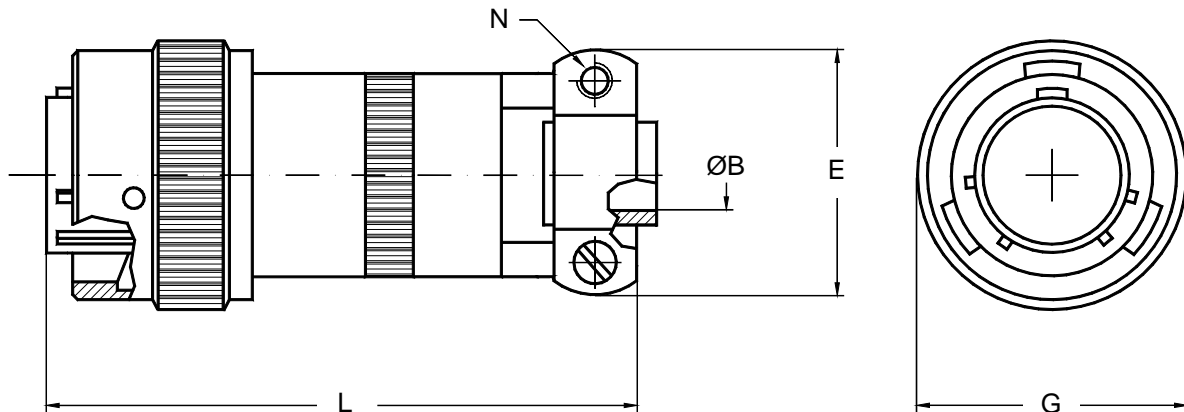


Tamaño Size	A	ØB +0.1 -0	ØC +0 -0.1	ØD +0 -0.3	L Max.	ØG Max.
8	12.2	8.20	13.0	15.5	39	19,05
10	12.2	11.40	15.8	18.3	39	21.80
12	12.2	14.55	21.0	23.6	39	26.20
14	12.2	17.50	21.8	24.4	39	29.40
16	14.5	20.60	25.9	29.7	42	32.55
18	14.5	23.15	28.2	31.9	42	35.35
20	15.8	26.50	32.2	36.0	47	38.90
22	15.8	29.60	34.5	38.4	47	42.10
24	14.9	32.80	37.6	41.5	47	45.10

Conector aéreo recto.
Suministrado con grommet (Zócalo de goma) y cuello para terminación termorretráctil.

Straight plug with sealing grommet and backshell for heat shrink.

Conector aéreo recto
Straight plug

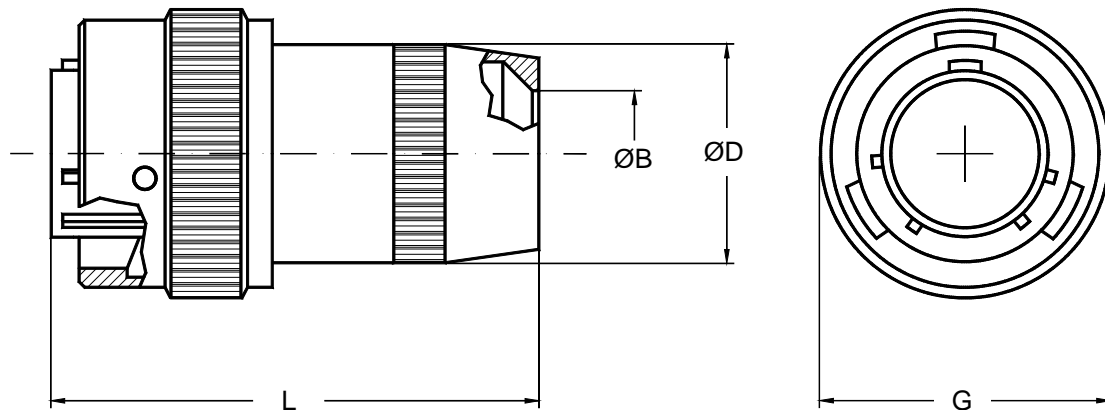


Tamaño del conector Shell size	B ±0.25	E Max.	G ±0.4	L Max.	N
8	3.2	20.60	19.05	53	6 - 32
10	4.8	22.20	21.80	53	6 - 32
12	7.9	25.40	26.20	57	6 - 32
14	9.5	28.60	29.40	62	6 - 32
16	12.7	30.20	32.55	70	6 - 32
18	15.9	36.50	35.35	76	8 - 32
20	15.9	36.50	38.90	86	8 - 32
22	19.0	43.65	32.10	90	8 - 32
24	20.3	43.65	45.10	96	8 - 32

Conector aéreo recto.
 Suministrado con casquillo metálico
 vulcanizado en goma, brida (abrazadera
 de cable) y manguito de neopreno.
 No incluye grommet. (zócalo de goma).

Straight plug with backshell
 incorporating a metal sleeve with gland
 seal and cable clamp. No grommet
 supplied.

Conector aéreo recto
Straight plug



Tamaño del conector Shell size	B		D	G	L
	min.	Max.	Max.	±0.4	Max.
8	4.25	5.85	13.90	19.05	43.30
10	5.20	7.90	17.15	21.80	43.30
12	8.60	11.20	20.60	26.20	46.90
14	10.55	13.70	23.90	29.40	51.80
16	14.00	15.65	27.10	32.55	57.30
18	15.25	17.10	30.30	35.35	63.15
20	16.10	19.00	33.60	38.90	72.20
22	17.00	21.50	36.80	42.10	76.20
24	18.80	22.70	40.00	45.10	81.55

Conector aéreo recto..
Suministrado con casquillo metálico vulcanizado en goma. No incluye grommet (zócalo de goma).

Straight plug with backshell incorporating a metal sleeve and gland seal. No grommet supplied.

Conector aéreo recto Straight plug

PG

L

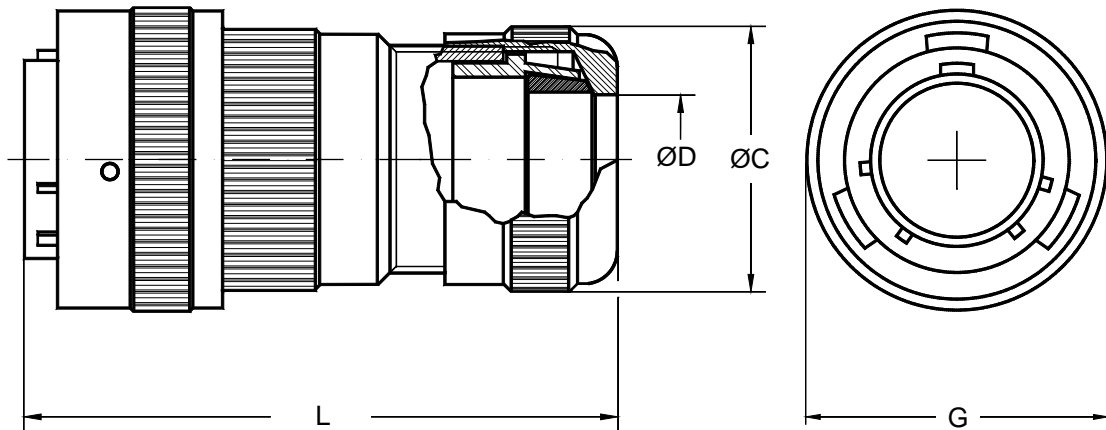
Q

Tamaño conector Shell size	Rosca PG PG thread	L Max	Q Max.
8	9	37.4	19.05
10	9	37,4	21.80
12	11	37,4	26.20
14	11 - 16	37,4	29.40
16	16	37.4	32.55
18			35.35
20			38.90
22			42.10
24			45.10

Conector aéreo recto..
 Suministrado con adaptador mecanizado para acoplar racor PG (no incluido). Otros tipos de adaptadores para diferentes tipos de conexión están disponible bajo pedido.

Straight plug with backshell for use PG glands (not included). Other PG sizes and types available on request.
 No grommet supplied.

Conector aéreo recto
Straight plug



Tamaño del conector Shell size	C Max.	D ±0.25	G Max.	L Max.
8	15	11	19.05	47
10	21	11	21.80	49
12	24	11	26.20	58
14	24	11	29.40	58
16	24	11	32.55	58
18	42	11 / 18	35.35	75
20	42	18	38.90	75
22	42	18	42.10	75
24	42	18 / 24	45.10	75

Conector aéreo recto.
Suministrado con adaptador y abrazadera de cable PHM. Incluye manguitos de goma para ajustar diferentes diámetros de cable.

Straight plug with PHM receptacle.
Rubber sleeves included to allow use of different diameter cables.
No grommet supplied.

Conector aéreo recto Straight plug

K

$\varnothing C$ $\varnothing B$ $\varnothing A$

L

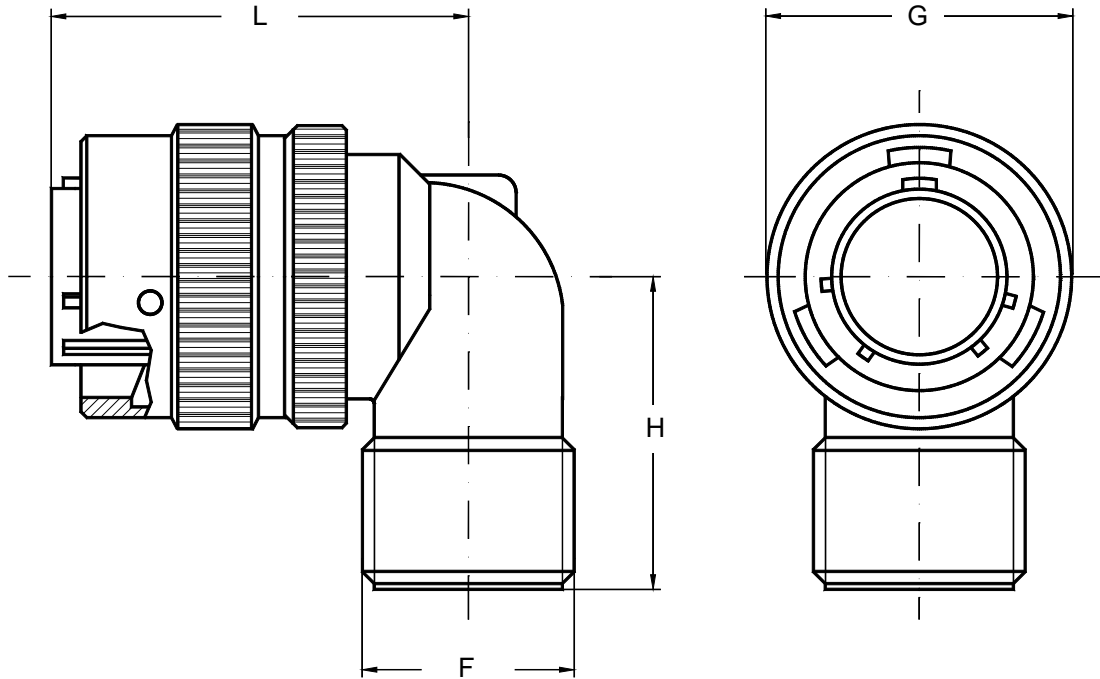
Q

Tamaño del conector	A Max.	B Max.	C min.	Llave K K key	L Max	Q Max.
8	19.80	16.3	6.70	18	52.0	19.05
10	22.50	18.4	9.30	21	52.0	21.80
12	26.90	22.4	12.25	24	52.0	26.20
14	29.90	25.4	15.40	28	53.0	29.40
16	32.85	28.4	18.50	31	53.0	32.55
18	35.80	32.4	20.20	34	53.0	35.35
20	39.60	34.4	23.20	37	57.0	38.90
22	42.90	38.4	26.05	41	57.0	42.10
24	45.90	41.3	30.00	44	58.5	45.10

Conector aéreo recto.
Suministrado con cuello recto inspeccionable, para terminación blindada y termorretráctil.

Straight plug with grounding finger and backshell for terminating shielded cable. Suitable for heat shrink boots.

**Conector aéreo acodado
90° plug**

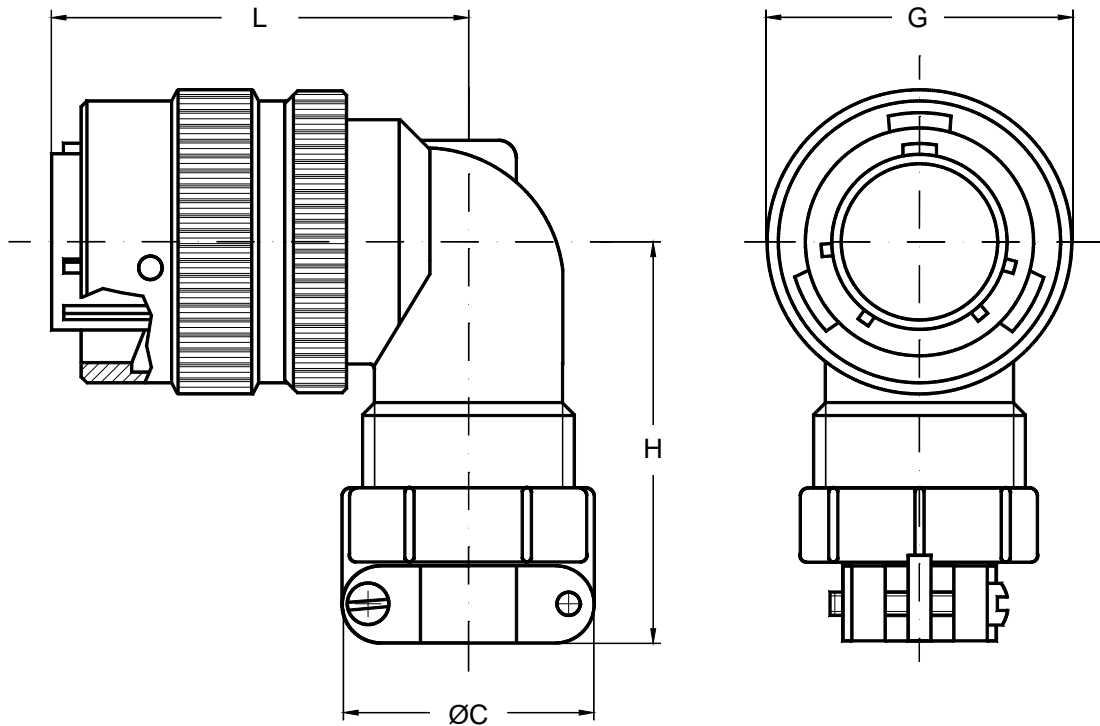


Tamaño del conector Shell size	F Rosca en pulgadas Thread in inches	G Max.	H ±1	L ±1
8	.5000 - 28 UNEF	19.05	19	32
10	.6250 - 24 UNEF	21.80	24	32
12	.7500 - 20 UNEF	26.20	27	35
14	.8750 - 20 UNEF	29.40	28	38
16	1.0000 - 20 UNEF	32.55	30	41
18	1.1875 - 18 UNEF	35.35	32	44
20	1.1875 - 18 UNEF	38.90	34	48
22	1.4375 - 18 UNEF	42.10	36	51
24	1.4375 - 18 UNEF	45.10	39	56

Conector aéreo con salida acodada 90°.
Suministrado con cuello para adaptar la
brida (abrazadera de cable) tipo MS3057
- XX A/B/C . No incluye grommet
(zócalo de goma).

Plug with 90° backshell for cable clamp
MS3057-XX A-B-C.
No grommet supplied.

**Conector aéreo acodado
 90° plug**

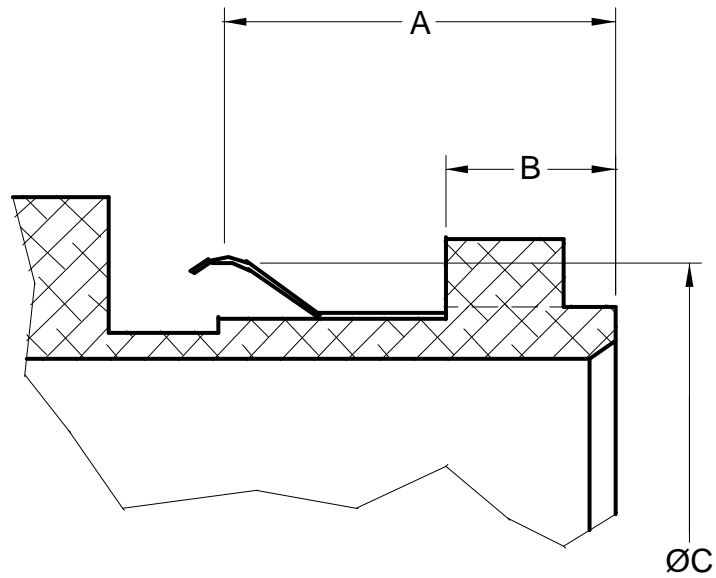


Tamaño del conector Shell size	C Max.	G Max.	H ±1	L ±1
8	17.5	19.05	37	32
10	22.0	21.80	37	32
12	27.0	26.20	40	35
14	28.0	29.40	43	38
16	33.0	32.55	50	41
18	35.0	35.35	50	44
20	35.0	38.90	50	48
22	43.0	42.10	53	51
24	43.0	45.10	53	56

Conector aéreo con cuello adaptador acodado 90°.
 Suministrado con grommet (zócalo de goma), y con brida (abrazadera de cable).

Plug with 90° backshell, sealing grommet and cable clamp.

Conector aéreo con toma de masa
Grounding finger plug

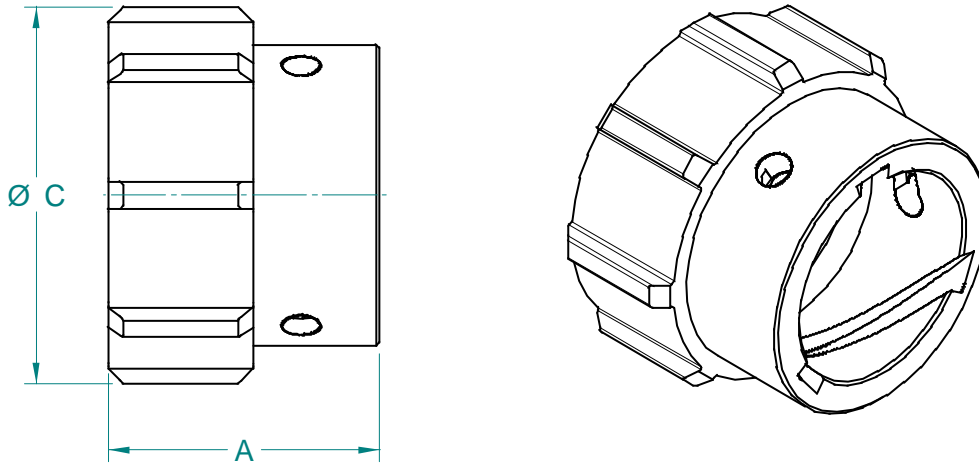


Tamaño	A Max.	B +0,1 -0
8	7,0	3,5
10	7,0	3,5
12	7,0	3,5
14	7,0	3,5
16	7,0	3,5
18	7,0	3,5
20	8,0	4,5
22	8,0	4,5
24	8,0	4,5

Medidas de referencia para conector aéreo 06 y 08 con toma de masa .

Reference measures for 06 and 08 grounded plugs .

Racor tipo Artic para conector aéreo
Arctic coupling nut for plug connectors



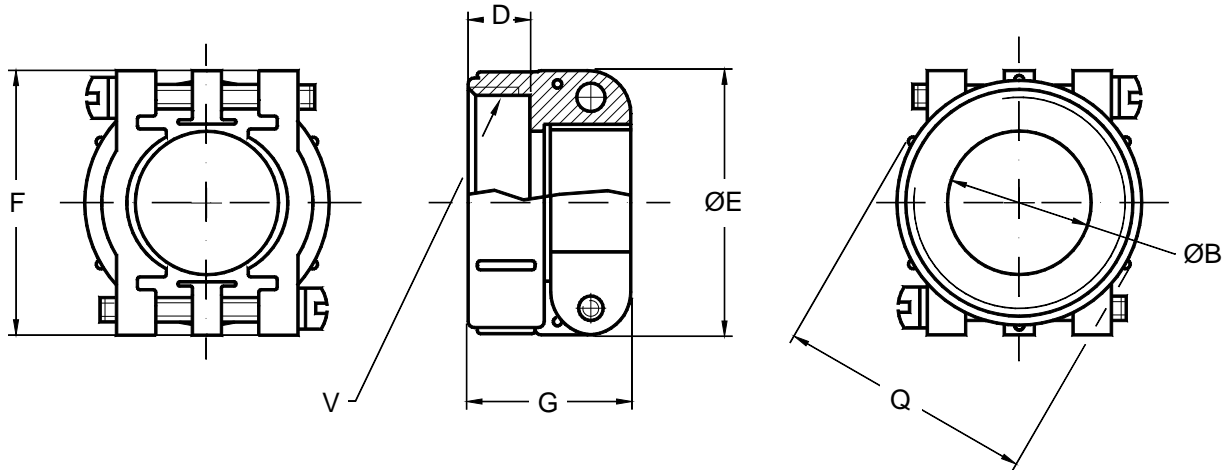
Tamaño	A	ØB	P.N.
	Max.	Max.	
8	20,4	22.1	10-223016-8
10	20,4	24.9	10-223016-10
12	20,4	29.3	10-223016-12
14	20,4	32.6	10-223016-14
16	20,4	37.6	10-223016-16
18	20,4	40.4	10-223016-18
20	20,4	43.5	10-223016-20
22	20,4	46.3	10-223016-22
24	21,4	49.6	10-223016-24

Racor de acoplamiento para conector aéreo 06 e 08, como alternativa al racor estándar.

Recomendado cuando el operario necesite el uso de guantes.

Coupling nut for 06 and 08 connectors to be used as alternative to the standard coupling nut in applications where the assembler has to use gloves.

**Brida (abrazadera de cable)
Cable clamp**

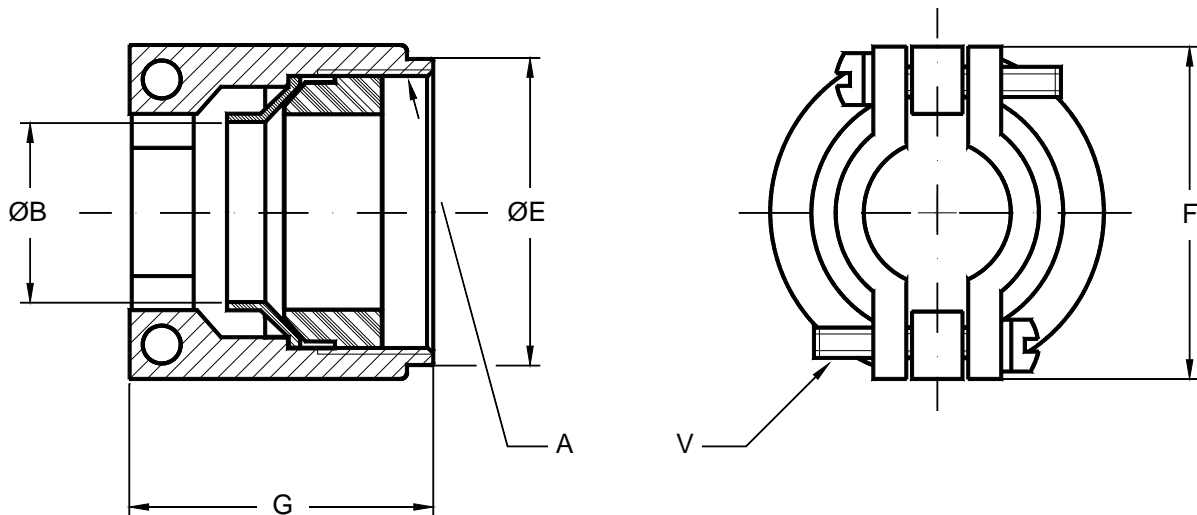


Código MS MS P/N	Tamaño del conector Conn. size	Manguito Sleeve	B Max.	D	G ±0.8	E-F-Q ±0.8	V Rosca en pulgadas Thread in inches
3057 - 3A	8	MS3420 - 3	6.35	10.5	20.6	21	.5000 - 28 UNEF
3057 - 4A	10	MS3420 - 4	8.00	10.5	20.6	22	.6250 - 24 UNEF
3057 - 6A	12	MS3420 - 6	11.00	10.5	22.2	27	.7500 - 20 UNEF
3057 - 8A	14	MS3420 - 8	14.20	10.5	24.0	28	.8750 - 20 UNEF
3057 - 10A	16	MS3420 - 10	15.80	10.5	28.5	33	1.0000 - 20 UNEF
3057 - 12A	18	MS3420 - 12	19.00	10.5	24.0	35	1.1875 - 18 UNEF
3057 - 12A	20	MS3420 - 12	23.80	10.5	24.0	35	1.1875 - 18 UNEF
3057 - 16A	22	MS3420 - 16	31.70	10.5	26.0	43	1.4375 - 18 UNEF
3057 - 16A	24	MS3420 - 16	35.00	10.5	26.0	43	1.4375 - 18 UNEF

Brida “tipo A” (abrazadera de cable),
para uso general.
Adecuada para cables multiconductores
con cubierta o cable en manguera.

General duty cable clamp suitable for
jacketed cable or wires protected by
tubing.

Brida (abrazadera de cable)
Cable clamp

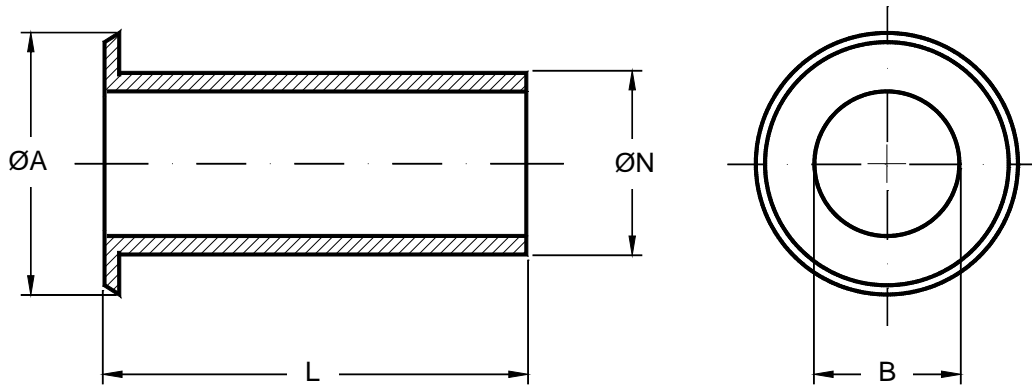


Código MS MS P/N	Tamaño del conector Conn. size	Manguito Sleeve to use	A Rosca en pulgadas Thread in inches	B		E ±0.4	F ±0.2	G +0.5 -0	V Rosca Thread
				min.	Max.				
3057 - 3C	8	MS3420 - 3A	.500 - 28 UNEF	0.68	5.65	15.9	20.2	32.3	6 - 32 NC
3057 - 4C	10	MS3420 - 4A	.625 - 24 UNEF	2.38	7.93	19.0	22.6	32.3	6 - 32 NC
3057 - 6C	12	MS3420 - 4A / 6A	.750 - 20 UNEF	5.84	11.12	22.2	25.8	32.3	6 - 32 NC
3057 - 8C	14	MS3420 - 6A / 8A	.875 - 20 UNEF	8.00	13.84	25.4	28.1	32.3	6 - 32 NC
3057 - 10C	16	MS3420 - 6A / 10A	1.000 - 20 UNEF	9.60	15.87	28.5	31.0	35.3	6 - 32 NC
3057 - 12C	18	MS3420 - 8A / 12A	1.1875 - 18 UNEF	11.30	19.00	33.3	37.3	35.7	8 - 32 NC
3057 - 12C	20	MS3420 - 8A / 12A	1.1875 - 18 UNEF	11.30	19.00	33.3	37.3	35.7	8 - 32 NC
3057 - 16C	22	MS3420 - 8A / 12A / 16A	1.4375 - 18 UNEF	15.50	23.80	39.6	42.0	38.5	8 - 32 NC
3057 - 16C	24	MS3420 - 8A / 12A / 16A	1.4375 - 18 UNEF	15.50	23.80	39.6	42.0	38.5	8 - 32 NC

Brida “tipo C” (abrazadera de cable), en versión estanca
Adecuada para cables multiconductores con cubierta o cable en manguera.
Asegura la estanqueidad total del conector.

Waterproof cable clamp suitable for jacketed cable or wires protected by tubing. Assures watertight integrity of connector.

Manguito de neopreno
Neoprene sleeve

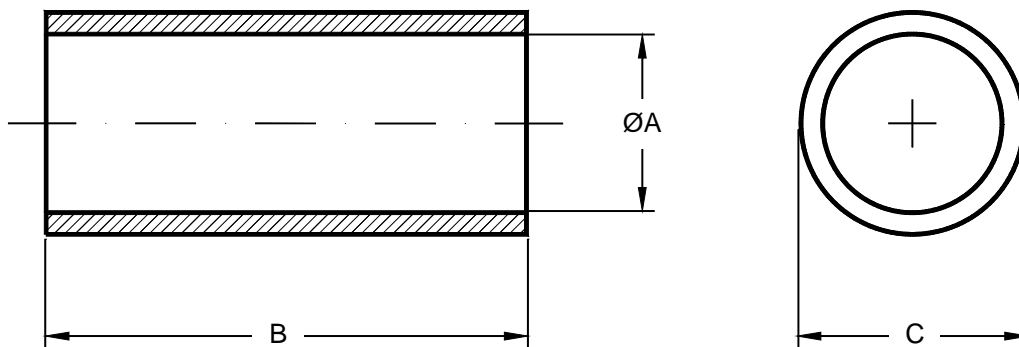


Código MS MS P/N	A	B	L	N
MS 3420 - 3	9.5	3.30	73.0	5.33
MS 3420 - 4	12.8	5.58	69.8	7.67
MS 3420 - 6	15.7	7.92	66.8	10.84
MS 3420 - 8	18.8	11.09	63.5	14.02
MS 3420 - 10	22.0	14.27	60.3	15.62
MS 3420 - 12	27.0	15.87	57.1	18.79
MS 3420 - 16	33.3	19.05	53.9	23.54
MS 3420 - 20	40.5	23.79	50.8	31.49
MS 3420 - 24	46.9	31.75	47.6	34.67

Manguito de neopreno de protección y reducción.
Solo apta para uso con la brida “tipo A”.

Neoprene sleeve for use as a reducing bushing or for cable protection.
Used with MS3057-XX-A cable clamps.

Manguito de neopreno
Neoprene sleeve



Código MS MS P/N	A	B	C
MS 3420 - 3A	3.17	50.5	5.10
MS 3420 - 4A	5.56	50.5	7.63
MS 3420 - 6A	7.93	50.5	10.50
MS 3420 - 8A	11.10	50.5	13.50
MS 3420 - 10A	11.10	50.5	15.70
MS 3420 - 12A	13.74	50.9	18.50
MS 3420 - 16A	19.00	50.9	23.60
MS 3420 - 20A	23.80	50.2	31.10
MS 3420 - 24A	28.50	51.1	33.90

Manguito de neopreno de protección y reducción.
 Solo apta para uso con la brida “tipo C”.

Neoprene sleeve for use as a reducing bushing or for cable protection.
 Used with MS3057-XX-C cable clamps.

Tapón bayoneta para conector aéreo Protective caps for plugs

L

ØA

L1

F

Código P/N	Tamaño del conector Shell size	A +0.02 -0.12	F +0.2 0	L +0.6 -0.4	L1 min.
SCPT3180- 8C	8	12,01	4.3	13.5	76.2
SCPT3180-10C	10	14.98	4.3	13.5	76.2
SCPT3180-12C	12	19:05	4.3	13.5	88.9
SCPT3180-14C	14	22,22	4.3	13.5	88.9
SCPT3180-16C	16	25.40	4.3	13.5	88.9
SCPT3180-18C	18	28.57	4.3	13.5	88.9
SCPT3180-20C	20	31.75	4.3	15.1	101.6
SCPT3180-22C	22	34.92	4.3	15.1	101.6
SCPT3180-24C	24	38.10	4.3	15.9	101.6

Tapón metálico con cadena de acero inoxidable.
Para conector aéreo de acoplamiento a bayoneta.

Metal caps and stainless steel chains for plugs.

Tapón bayoneta para conector base de panel
Protective caps for receptacles

L

ØA

L1

F

Código P/N	Tamaño del conector Shell size	A Max.	F +0.2 -0	L +0.5 -0	L1 min.
SCPT3181- 8C	8	17.95	4.3	14:50	76.2
SCPT3181-10C	10	20.70	4.3	14:50	76.2
SCPT3181-12C	12	25.40	4.3	14:50	88.9
SCPT3181-14C	14	28.65	4.3	14:50	88.9
SCPT3181-16C	16	31.90	4.3	14:50	88.9
SCPT3181-18C	18	34.70	4.3	14:50	88.9
SCPT3181-20C	20	38.00	4.3	14:50	101.6
SCPT3181-22C	22	41.25	4.3	14:50	101.6
SCPT3181-24C	24	44.40	4.3	15:55	101.6

Tapón metálico con cadena de acero inoxidable.

Para conector base de panel de acoplamiento a bayoneta.

Metal caps and stainless steel chains for receptacles.

Tapón bayoneta para conector base de panel Protective caps for receptacles

L

ØA

L1

ØF

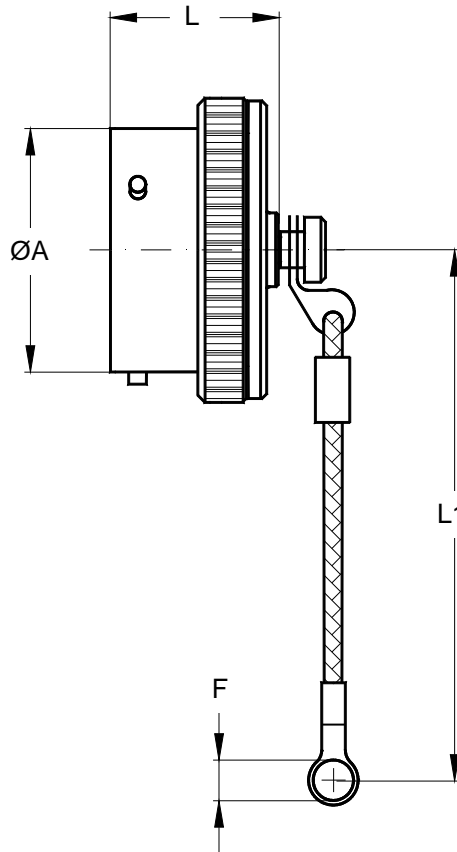
Código	Dimensión	A	F	L	L1
P/N	Shell size	Max.	+0.2 -0.1	+0.25 -0	±3
SCPT3181- 8N	8	17.95	14.70	14:50	76.2
SCPT3181-10N	10	20.70	17.85	14:50	76.2
SCPT3181-12N	12	25.40	22.65	14:50	88.9
SCPT3181-14N	14	28.65	25.80	14:50	88.9
SCPT3181-16N	16	31.90	29.00	14:50	88.9
SCPT3181-18N	18	34.70	32.15	14:50	88.9
SCPT3181-20N	20	38.00	35.35	14:50	101.6
SCPT3181-22N	22	41.25	38.50	14:50	101.6
SCPT3181-24N	24	44.40	41.00	15:55	101.6

Tapón metálico con cadena de acero inoxidable.

Para conector base de panel de acoplamiento a bayoneta.

Metal caps and stainless steel chains for receptacles.

Tapón bayoneta para conector aéreo
Protective caps for plugs

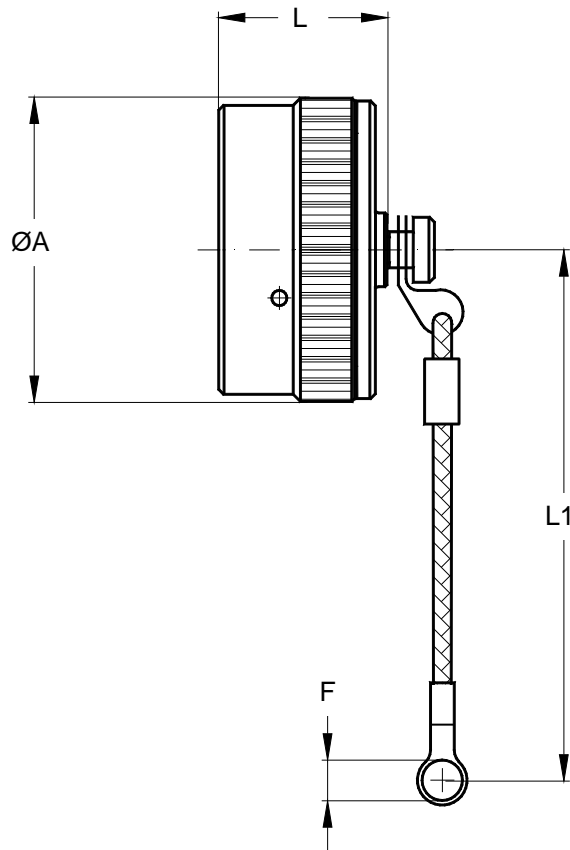


Código P/N	Tamaño del conector Shell size	A +0.02 -0.12	F +0.2 0	L +0.6 -0.4	L1 min.
SCPT3180- 8CF	8	12:01	4.3	13.5	76.2
SCPT3180-10CF	10	14.98	4.3	13.5	76.2
SCPT3180-12CF	12	19:05	4.3	13.5	88.9
SCPT3180-14CF	14	22:22	4.3	13.5	88.9
SCPT3180-16CF	16	25.40	4.3	13.5	88.9
SCPT3180-18CF	18	28.57	4.3	13.5	88.9
SCPT3180-20CF	20	31.75	4.3	15.1	101.6
SCPT3180-22CF	22	34.92	4.3	15.1	101.6
SCPT3180-24CF	24	38.10	4.3	15.9	101.6

Tapón metálico con cordón de nylon.
Para conector aéreo de acoplamiento de bayoneta.

Metal caps and nylon chord for plugs.

Tapón bayoneta para conector base de panel Protective caps for receptacles

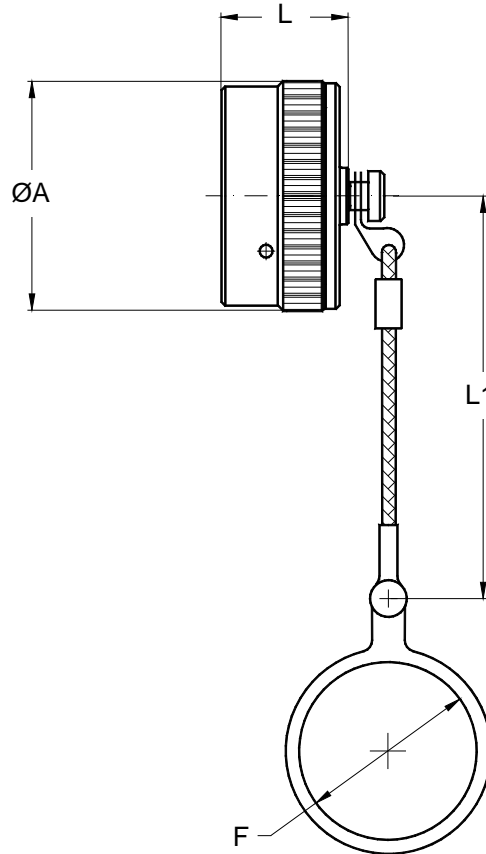


Codice	Dimensione	A	F	L	L1
P/N	Shell size	Max.	+0.2 -0	+0.5 -0	min.
SCPT3181- 8CF	8	17.95	4.3	14:50	76.2
SCPT3181-10CF	10	20.70	4.3	14:50	76.2
SCPT3181-12CF	12	25.40	4.3	14:50	88.9
SCPT3181-14CF	14	28.65	4.3	14:50	88.9
SCPT3181-16CF	16	31.90	4.3	14:50	88.9
SCPT3181-18CF	18	34.70	4.3	14:50	88.9
SCPT3181-20CF	20	38.00	4.3	14:50	101.6
SCPT3181-22CF	22	41.25	4.3	14:50	101.6
SCPT3181-24CF	24	44.40	4.3	15:55	101.6

Tapón metálico con cordón de nylon.
Para conector base de panel de
acoplamiento a bayoneta.

Metal caps and nylon chord for
receptacles.

Tapón bayoneta para conector base de panel
Protective caps for receptacles

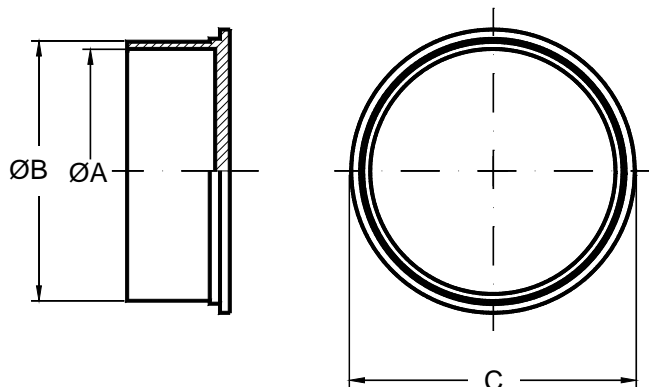


Código P/N	Tamaño del conector Shell size	A Max.	F +0.2 -0.1	L +0.25 -0	L1 ±3
SCPT3181- 8NF	8	17.95	14.70	14:50	76.2
SCPT3181-10NF	10	20.70	17.85	14:50	76.2
SCPT3181-12NF	12	25.40	22.65	14:50	88.9
SCPT3181-14NF	14	28.65	25.80	14:50	88.9
SCPT3181-16NF	16	31.90	29.00	14:50	88.9
SCPT3181-18NF	18	34.70	32.15	14:50	88.9
SCPT3181-20NF	20	38.00	35.35	14:50	101.6
SCPT3181-22NF	22	41.25	38.50	14:50	101.6
SCPT3181-24NF	24	44.40	41.00	15:55	101.6

Tapón metálico con cordón de nylon.
 Para conector base con tuerca de
 sujeción, tipo 07 (Jum nut).

Metal caps and nylon chord for 07
 receptacles.

Tapón de plástico antipolvo Protective plastic caps



Código P/N	Tamaño conector Shell size	A ±0.25	B ±0.25	C ±0.78
SCP 90376- 8R	Receptacle 8	12.19	13.71	18.79
SCP 90376-10R	Receptacle 10	15.36	16.89	21.33
SCP 90376-12R	Receptacle 12	18.28	19.68	24.63
SCP 90376-14R	Receptacle 14	21.59	22.98	28.57
SCP 90376-16R	Receptacle 16	24.71	26.28	30.98
SCP 90376-18R	Receptacle 18	27.76	29.33	33.78
SCP 90376-20R	Receptacle 20	31.26	33.04	37.21
SCP 90376-22R	Receptacle 22	34.03	35.81	40.38
SCP 90376-24R	Receptacle 24	37.16	38.93	43.18

Código P/N	Tamaño conector Shell size	A ±0.25	B ±0.25	C ±0.78
SCP 90376- 8Y	Plug 8	10.49	12.26	17.01
SCP 90376-10Y	Plug 10	13.46	15.11	19.05
SCP 90376-12Y	Plug 12	16.63	18.16	21.84
SCP 90376-14Y	Plug 14	19.93	21.46	26.18
SCP 90376-16Y	Plug 16	22.68	24.46	28.57
SCP 90376-18Y	Plug 18	26.11	27.63	31.75
SCP 90376-20Y	Plug 20	29.21	30.86	35.71
SCP 90376-22Y	Plug 22	32.25	34.03	38.10
SCP 90376-24Y	Plug 24	35.30	37.08	41.65

Tapón de protección. Evita el polvo y el deterioro cuando el conector no está conectado.

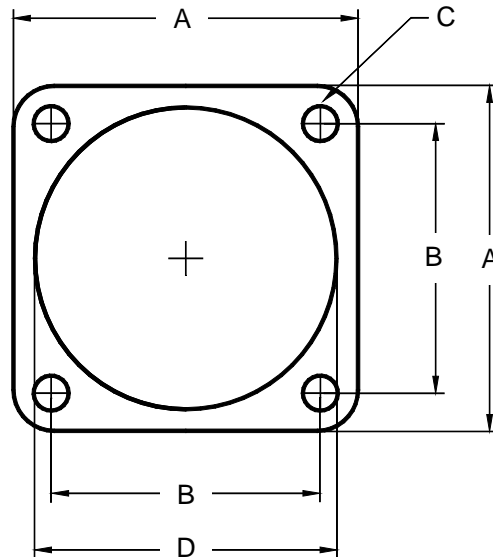
El tapón plástico “tipo R” acopla en los conectores base de panel.

El tapón plástico “tipo Y” acopla en los conectores aéreos.

Plastic caps for protection against dust and limited damage .

The R version is for use with receptacles , the Y version for plugs .

Junta plana para conector base de panel
Flange mounting gasket

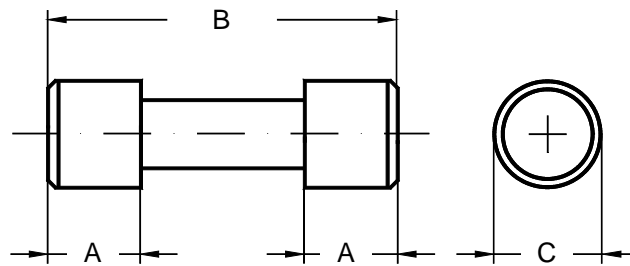


Código	Tamaño del conector	A	B	C	D
P/N	Shell size	±0.5	±1	±0.7	±0.5
SCPT 10-101949- 8	8	20.6	15.10	3.3	12.7
SCPT 10-101949-10	10	23.8	18.25	3.3	15.9
SCPT 10-101949-12	12	26.2	20.60	3.3	19.1
SCPT 10-101949-14	14	28.6	23.00	3.3	22.3
SCPT 10-101949-16	16	31.0	24.60	3.3	25.5
SCPT 10-101949-18	18	33.3	27.00	3.3	28.6
SCPT 10-101949-20	20	36.5	29.35	3.3	31.8
SCPT 10-101949-22	22	39.7	31.75	3.3	35.0
SCPT 10-101949-24	24	42.9	34.90	4.0	38.2

Junta plana de neopreno para la estanqueidad del conector base de panel. La junta en versión apantallada puede ser suministrada bajo pedido.

Flange mounting neoprene gasket for box mounting receptacles. Shielded versions are available upon request.

Obturador Grommet sealing plugs

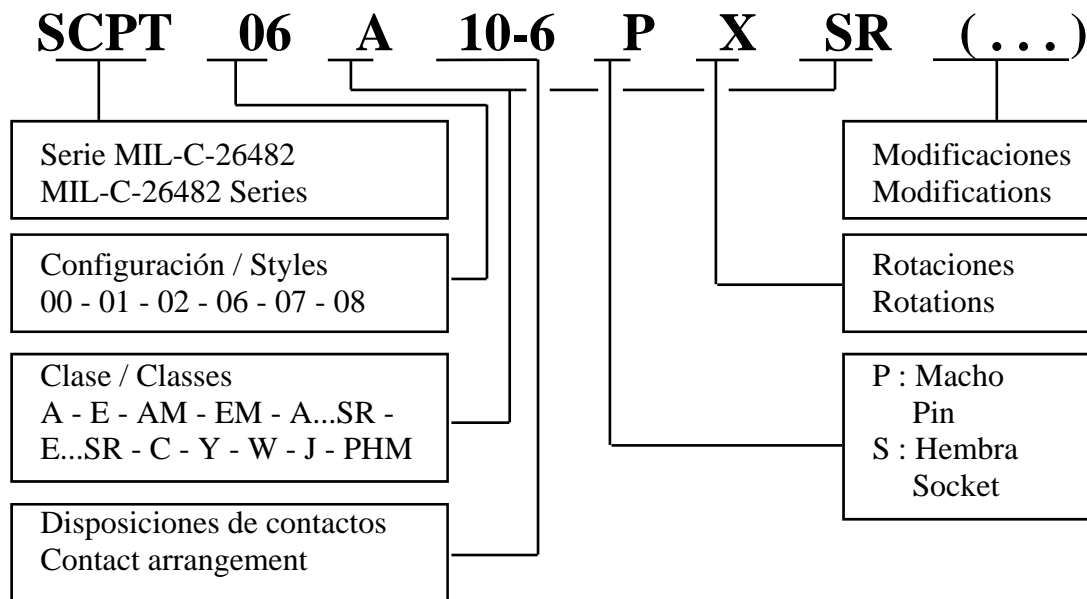


Código P/N	Tamaño del orificio(AWG) Hole size	A ±0.13	B ±0.25	C ±0.13	Color Color
SCPT 10-101033-11	20	2.92	9.53	2.92	Rojo
SCPT 10-101033-12	16	3.17	3.17	3.68	Azul

Obturador plástico para sellar los orificios vacíos (sin contactos) del grommet.

Plastic grommet sealing plugs for use in empty grommet thru holes.

Cómo realizar un pedido How to order



Modificaciones

Contacto

Omitir para la versión standard (contacto a soldar)
C Conector con contacto a crimpar

Parte metálica

Omitir para la versión standard
F1 Conector con cadmiado en blanco
F2 Conector niquelado
F3 Conector zincado

Variaciones

NXXX= Conector no estándar específico para un cliente (customer design)

Modifications

Contacts

Omitted for standard version (solder contacts)
C Connector with crimp contacts

Shells

Omitted for standard version
F1 Connector with white cadmium plating
F2 Connector with nickel plating
F3 Connector with zinc plating

Assembly with accessories

NXXX = Suffix to identify a custom connector

Tabla comparativa - Cross reference

Commital	Cannon	Veam	Amphenol/Bendix	Souriau
SCPT...	KPT... (1)	VPT... (1)	PT... (1)	851... (1)
SCPT...	MS311.. (1)	MS311.. (1)	MS311... (1)	MS311.. (1)
SCPT...C	MS312.. (2)	MS312.. (2)	MS312... (2)	MS312.. (2)

- (1) : Conector equivalente - Interchangeable connectors
(2) : Conector no equivalente , pero conecta - Intermateable connectors